

# **ISTRUZIONI DI MONTAGGIO**

**ATTENZIONE:** prima di effettuare qualsiasi operazione accertarsi che la temperatura superficiale del blocco motore e dell'impianto di scarico sia tale da non procurare danni all'operatore e/o alle parti non resistenti al calore (carene, tubazioni, guaine ecc.).

1. Smontare il/i silenziatore/i originale/i.
2. Dopo aver verificato il buono stato delle superfici dell'accoppiamento, calzare il/i collettore/i sulle tubazioni originali avendo cura di non danneggiare la guarnizione in grafite (quando presente) che, se fornita, deve essere sostituita a quella originale. Serrare parzialmente la fascetta di tenuta in modo da permettere ancora minimi aggiustamenti.
3. Inserire il silenziatore con la rispettiva staffa e la fascetta in inox nel collettore; vincolarlo al telaio con la bulloneria in dotazione (vedi disegno allegato). Controllare il corretto posizionamento di tutte le parti montate e serrare definitivamente tutta la bulloneria.
4. Fissare quindi la/e fascetta/e per assicurare l'accoppiamento del/i collettore/i Leovince X3 alla/e tubazione/i dell'impianto originale.
5. Avviare il motore, attendere alcuni minuti che venga raggiunta la temperatura di funzionamento e verificare che non vi siano fughe di gas.

**NOTA BENE:** durante i primi km di utilizzo l'impianto di scarico, subirà degli assestamenti ed è possibile che si verifichino minime fughe di gas. Dopo una percorrenza di circa 100 km è necessario effettuare un controllo del serraggio di tutta la bulloneria.

**REGOLAZIONE:** la messa a punto di questo silenziatore è stata effettuata nello stabilimento Leovince su banco di prova elettronico con un veicolo in perfetto stato di utilizzo e regolazioni standard.

**MANUTENZIONE:** verificare periodicamente gli attacchi del silenziatore e tutti gli elementi che possono deteriorarsi con l'uso (materiale fonoassorbente, guarnizioni e altre parti in gomma) e provvedere alla loro periodica sostituzione. Per la pulizia del silenziatore è possibile utilizzare benzina, gasolio ed alcool. Non possono essere usati solventi di alcun tipo. Un eventuale cambiamento del colore del silenziatore è dato da un utilizzo normale e dipende dalla natura dei materiali e dal calore.

## **VERIFICA PERIODICA DEL MATERIALE FONOASSORBENTE E SUA SOSTITUZIONE:**

I prodotti della linea X3 adottano al loro interno lana di vetro ad alta resistenza termica e meccanica, ma proprio per la conformazione e la funzione stessa del silenziatore tali materiali sono soggetti ad usura.

Come descritto nel paragrafo 3.0.0 delle condizioni generali di garanzia, presenti nel libretto che accompagna ogni prodotto LeoVince, va eseguita una manutenzione periodica sul prodotto.

Su moto in configurazione standard di motore e carburazione è necessario effettuare controlli dello stato del materiale fonoassorbente con la medesima frequenza indicata sui rispettivi manuali di uso e manutenzione per le altre parti dell'impianto di scarico; la durata media di un silenziatore è ovviamente variabile in funzione delle condizioni di carico e dei tracciati scelti.

Se il materiale fonoassorbente si degrada è necessario sostituirlo prima che questa insufficienza comprometta l'isolamento del calore verso l'esterno del silenziatore e quindi possa danneggiare le staffe di supporto in carbonio e/o le protezioni in plastica originali.

**NOTA:** per la sostituzione del materiale fonoassorbente utilizzare esclusivamente ricambi originali LeoVince seguendo le rispettive istruzioni di montaggio contenute nella confezione.

**E' VIETATA** ogni modifica o manomissione del silenziatore di scarico; qualora eseguita, la Sito Gruppo Industriale S.p.A. declina ogni responsabilità derivante da vizi, difetti e cattivo funzionamento del prodotto manomesso o modificato.

**É CONSIGLIATO PER IL MONTAGGIO L'AUSILIO DI PERSONALE SPECIALIZZATO**

# DISEGNO TECNICO

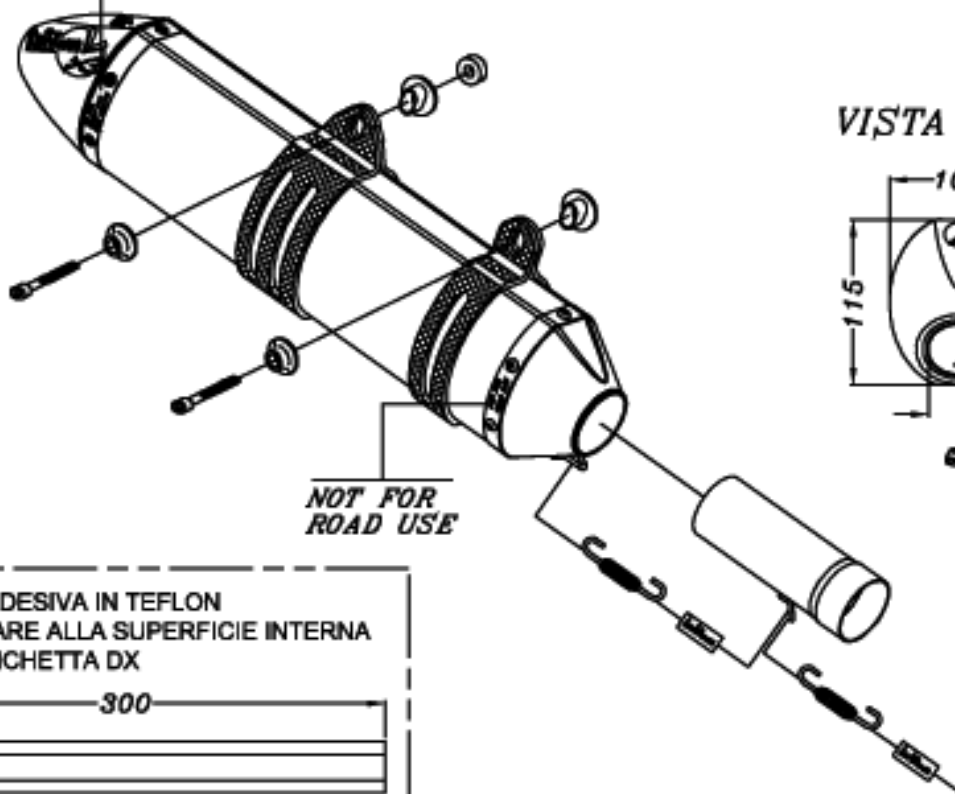


FRANGIFIAMMA  
SPARK ARRESTER  
Cod. 303740601  
(U.S.A. market)

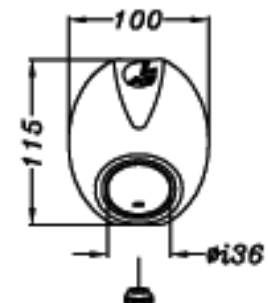
Rondella Grower  
Ø5 x Ø9  
Vite M5x6  
Tappo in gomma  
cod. 204790

**SGI 3708**  
**SCREEN TYPE**  
**USFS' APPROVED**

A



VISTA DA "A"



STRISCIA ADESIVA IN TEFLON  
DA APPLICARE ALLA SUPERFICIE INTERNA  
DELLA FIANCHETTA DX

300