

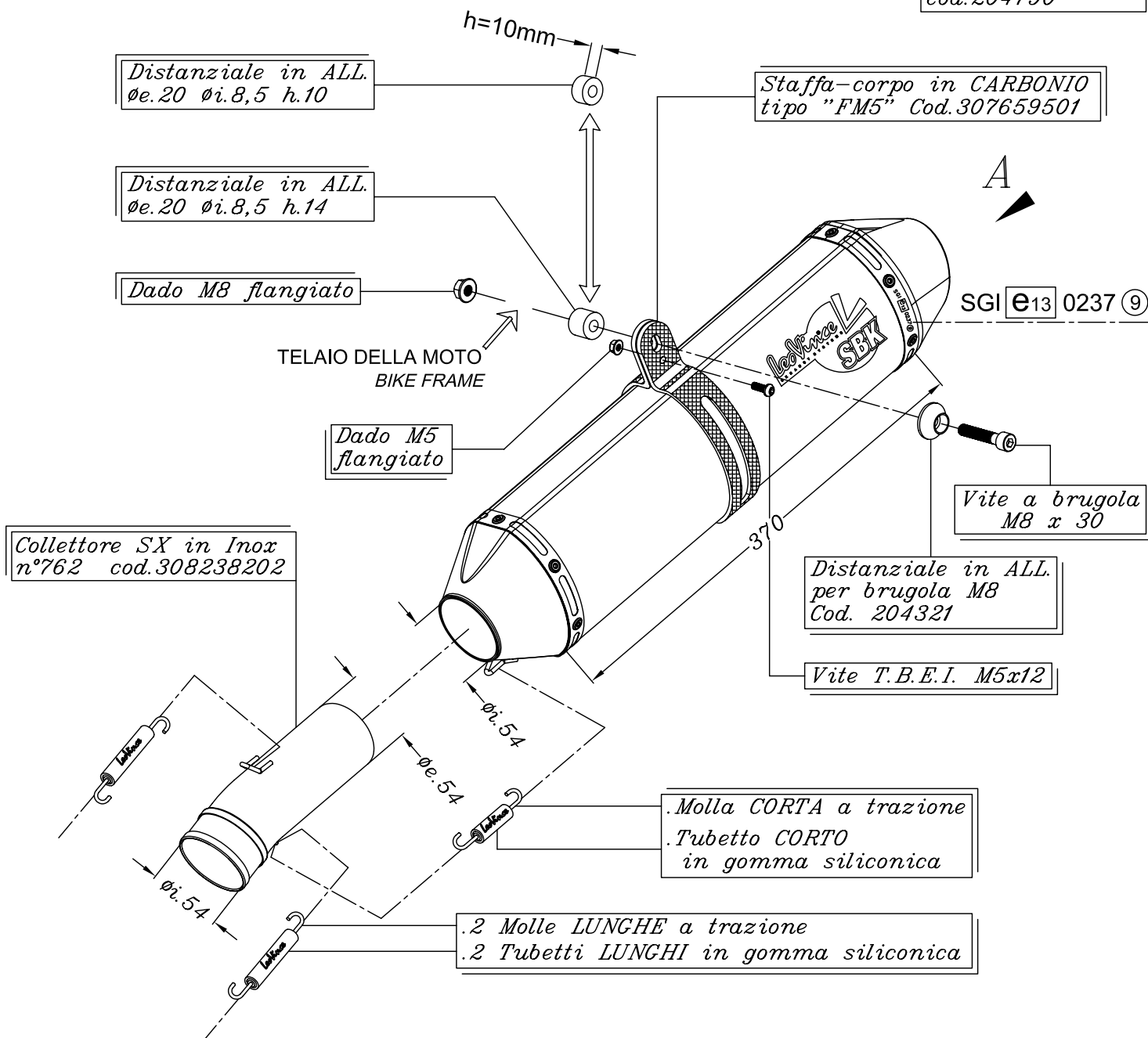
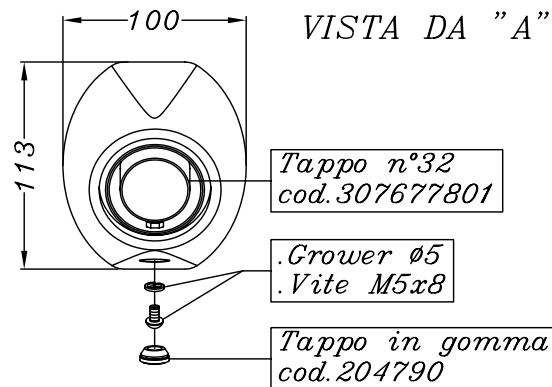
I - ATTENZIONE: le valigie laterali BMW possono essere installate dopo il montaggio di questo silenziatore (con distanziale h=10mm).

GB - WARNING: the BMW side cases can be installed after this silencer has been mounted (with spacer h=10mm).

F - ATTENTION: les sacoches latérales BMW peuvent être installées après le montage de ce silencieux (avec entretoise h=10mm).

D - ACHTUNG: BMW-Koffer können nach der Montage des Schalldämpfers angebracht werden (mit Abstandhalter h=10mm).

E - ATENCIÓN: las valijas laterales BMW pueden ser instaladas después del montaje de este silenciador (con el separador h=10mm).



BMW F 800 R i.e. ('09/'10)

Art. 8239

*Slip-on SBK FACTORY - TITANIO - Passaggio STANDARD
OMOLOGATO "EVOLUTION II"*