

ISTRUZIONI DI MONTAGGIO

ATTENZIONE: prima di effettuare qualsiasi operazione accertarsi che la temperatura superficiale del blocco motore e dell'impianto di scarico sia tale da non procurare danni all'operatore e/o alle parti non resistenti al calore (carene, tubazioni, guaine ecc.).

1. Smontare il/i silenziatore/i originale/i.
2. Dopo aver verificato il buono stato delle superfici dell'accoppiamento, calzare il/i collettore/i sulle tubazioni originali avendo cura di non danneggiare la guarnizione in grafite (quando presente) che, se fornita, deve essere sostituita a quella originale. Serrare parzialmente la fascetta di tenuta in modo da permettere ancora minimi aggiustamenti.
3. Inserire il silenziatore Leovince SBK sul rispettivo collettore e dopo aver verificato il corretto allineamento degli occhielli delle molle e del bocchettone posteriore (uscita dei gas di scarico), vincolare le due parti con la/e molla/e in dotazione.
4. Calzare la protezione in gomma sulla fascia in inox che sostiene il silenziatore. Posizionare quindi fascia/e e protezione/i sul/i silenziatore/i; montare distanziali, rondelle e staffe di supporto (quando presenti) come indicato a disegno e serrare il tutto con l'apposita bulloneria.
5. Fissare quindi la/e fascetta/e per assicurare l'accoppiamento del/i collettore/i Leovince SBK alla/e tubazione/i dell'impianto originale.
6. Avviare il motore, attendere alcuni minuti che venga raggiunta la temperatura di funzionamento e verificare che non vi siano fughe di gas.

NOTA BENE: dopo una percorrenza di circa 100 km è necessario effettuare un controllo del serraggio di tutta la bulloneria.

REGOLAZIONE: la messa a punto di questo silenziatore è stata effettuata nello stabilimento Leovince su banco di prova automatizzato con un veicolo in perfetto stato di utilizzo e regolazioni standard. Per ottenere un funzionamento ottimale, consigliamo di verificare la carburazione del vostro veicolo in funzione del suo stato e delle condizioni climatiche della vostra regione.

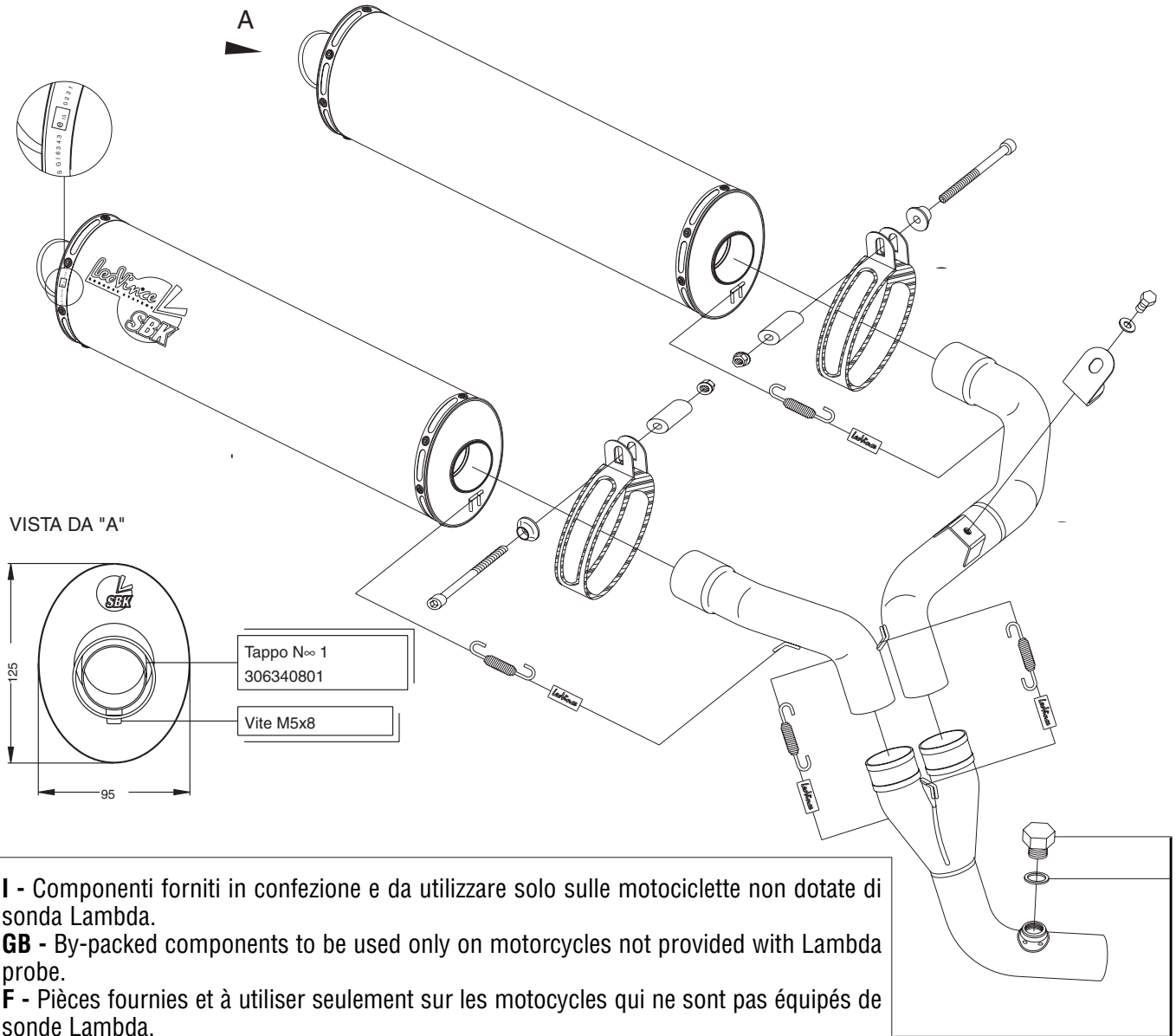
MANUTENZIONE: verificare periodicamente gli attacchi del silenziatore e tutti gli elementi che possono deteriorarsi con l'uso (materiale fonoassorbente, guarnizioni e altre parti in gomma) e provvedere alla loro periodica sostituzione. Per la pulizia del silenziatore è possibile utilizzare benzina, gasolio ed alcool. Non possono essere usati solventi di alcun tipo.

Un eventuale cambiamento del colore del silenziatore è dato da un utilizzo normale e dipende dalla natura dei materiali e dal calore.

E' VIETATA ogni modifica o manomissione del silenziatore di scarico; qualora eseguita, la Sito Gruppo Industriale S.p.A. declina ogni responsabilità derivante da vizi, difetti e cattivo funzionamento del prodotto manomesso o modificato.

É CONSIGLIATO PER IL MONTAGGIO L'AUSILIO DI PERSONALE SPECIALIZZATO

DISEGNO TECNICO



I - Componenti forniti in confezione e da utilizzare solo sulle motociclette non dotate di sonda Lambda.
GB - By-packed components to be used only on motorcycles not provided with Lambda probe.
F - Pièces fournies et à utiliser seulement sur les motocycles qui ne sont pas équipés de sonde Lambda.
D - Mitgelieferte Bauteile, die nur für Motorräder ohne Lambda-Sonde einzusetzen sind
E - Componentes suministrados en confección y que hay que utilizar sólo en las motocicletas no equipadas.

-Tappo M18 x 1,5
 -Plug M18 x 1,5
 -Bouchon M18 x 1,5
 -Stopfen M18 x 1,5
 -Tapón M18 x 1,5

-Guarnizione
 -Seal
 -Garniture
 -Dichtung
 -Guarnición