

# ***ISTRUZIONI DI MONTAGGIO***

**ATTENZIONE:** prima di effettuare qualsiasi operazione accertarsi che la temperatura superficiale del blocco motore e dell'impianto di scarico sia tale da non procurare danni all'operatore e/o alle parti non resistenti al calore (carene, tubazioni, guaine ecc.).

1. Smontare il/i silenziatore/i originale/i.
2. Dopo aver verificato il buono stato delle superfici dell'accoppiamento, calzare il/i collettore/i sulle tubazioni originali avendo cura di non danneggiare la guarnizione in grafite (quando presente) che, se fornita, deve essere sostituita a quella originale. Serrare parzialmente la fascetta di tenuta in modo da permettere ancora minimi aggiustamenti.
3. Inserire il silenziatore Leovince SBK sul rispettivo collettore e dopo aver verificato il corretto allineamento degli occhielli delle molle e del bocchettone posteriore (uscita dei gas di scarico), vincolare le due parti con la/e molla/e in dotazione.
4. Calzare la fascia/e in Carbonio sul/i silenziatore/i; montare distanziali, rondelle e staffe di supporto (quando presenti) come indicato a disegno e serrare il tutto con l'apposita bulloneria.
5. Fissare quindi la/e fascetta/e per assicurare l'accoppiamento del/i collettore/i Leovince SBK alla/e tubazione/i dell'impianto originale.
6. Avviare il motore, attendere alcuni minuti che venga raggiunta la temperatura di funzionamento e verificare che non vi siano fughe di gas.

**NOTA BENE:** durante i primi km di utilizzo l'impianto di scarico, subirà degli assestamenti ed è possibile che si verifichino minime fughe di gas. Dopo una percorrenza di circa 100 km è necessario effettuare un controllo del serraggio di tutta la bulloneria.

**REGOLAZIONE:** la messa a punto di questo silenziatore è stata effettuata nello stabilimento Leovince su banco di prova automatizzato con un veicolo in perfetto stato di utilizzo e regolazioni standard.

**MANUTENZIONE:** verificare periodicamente gli attacchi del silenziatore e tutti gli elementi che possono deteriorarsi con l'uso (materiale fonoassorbente, guarnizioni e altre parti in gomma) e provvedere alla loro periodica sostituzione.

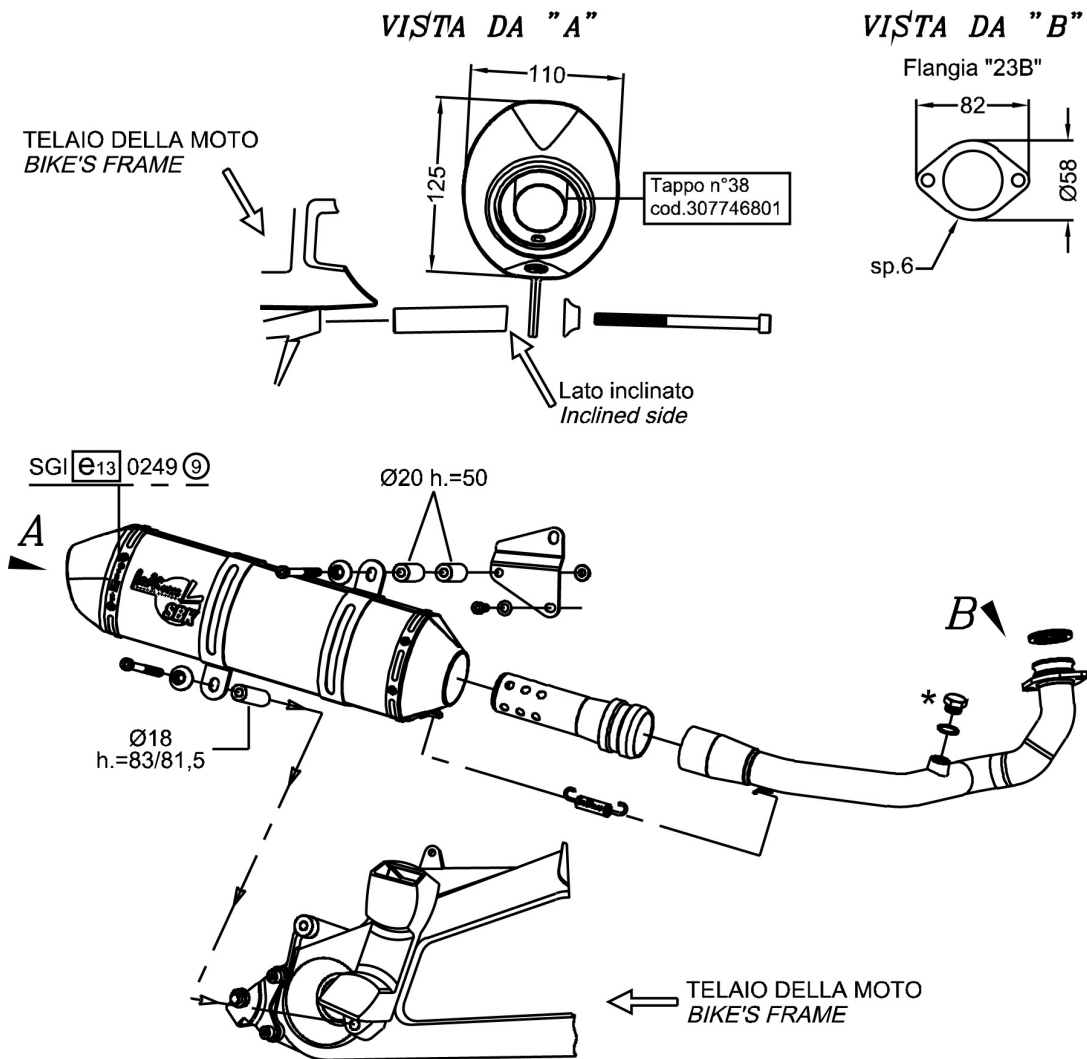
Per la pulizia del silenziatore è possibile utilizzare benzina, gasolio ed alcool. Non possono essere usati solventi di alcun tipo.

Un eventuale cambiamento del colore del silenziatore è dato da un utilizzo normale e dipende dalla natura dei materiali e dal calore.

**E' VIETATA** ogni modifica o manomissione del silenziatore di scarico; qualora eseguita, la Sito Gruppo Industriale S.p.A. declina ogni responsabilità derivante da vizi, difetti e cattivo funzionamento del prodotto manomesso o modificato.

**É CONSIGLIATO PER IL MONTAGGIO L'AUSILIO DI PERSONALE SPECIALIZZATO**

# DISEGNO TECNICO



**I** - Componenti forniti in confezione e da utilizzare solo sulle motociclette non dotate di sonda Lambda:

.Guarnizione + Tappo M18x1,5 h.9

**GB** - By-packed components to be used only on motorcycles not provided with Lambda probe.

-Plug M18 x 1,5 -Seal

**F** - Pièces fournies et à utiliser seulement sur les motocycles qui ne sont pas équipés de sonde Lambda

-Bouchon M18 x 1,5 -Garniture

**D** - Mitgelieferte Bauteile, die nur für Motorräder ohne Lambda-Sonde einzusetzen sind

-Stopfen M18 x 1,5 -Dichtung

**E** - Componentes suministrados en confección y que hay que utilizar sólo en las motocicletas no equipadas

-Tapón M18 x 1,5 -Guarnición