

ISTRUZIONI DI MONTAGGIO

PRECAUZIONI:

prima di effettuare qualsiasi operazione accertarsi che la temperatura superficiale del blocco motore e dell'impianto di scarico sia tale da non procurare danni all'operatore e/o alle parti non resistenti al calore (carene, tubazioni, guaine ecc.).

MONTAGGIO:

1. Smontare il silenziatore originale.
2. Installare il silenziatore LeoVince calzando innanzitutto il collettore e la rispettiva flangia interponendo la guarnizione/boccola di grafite quando presente, avendo cura di non serrare completamente i due dadi sui prigionieri, in modo da ottenere un corretto posizionamento e di poter sfruttare i giochi esistenti tra la flangia ed i prigionieri del cilindro.
3. Montare la staffa in dotazione seguendo l'indicazione del disegno allegato, dove vengono definite le corrette posizioni dei distanziali, rondelle (quando presenti) e bulloneria.
4. Procedere quindi al serraggio di tutta la bulloneria iniziando dall'attacco sul cilindro.
5. Avviare il motore, attendere alcuni minuti che venga raggiunta la temperatura di funzionamento e verificare che non vi siano fughe di gas.

NOTA BENE:

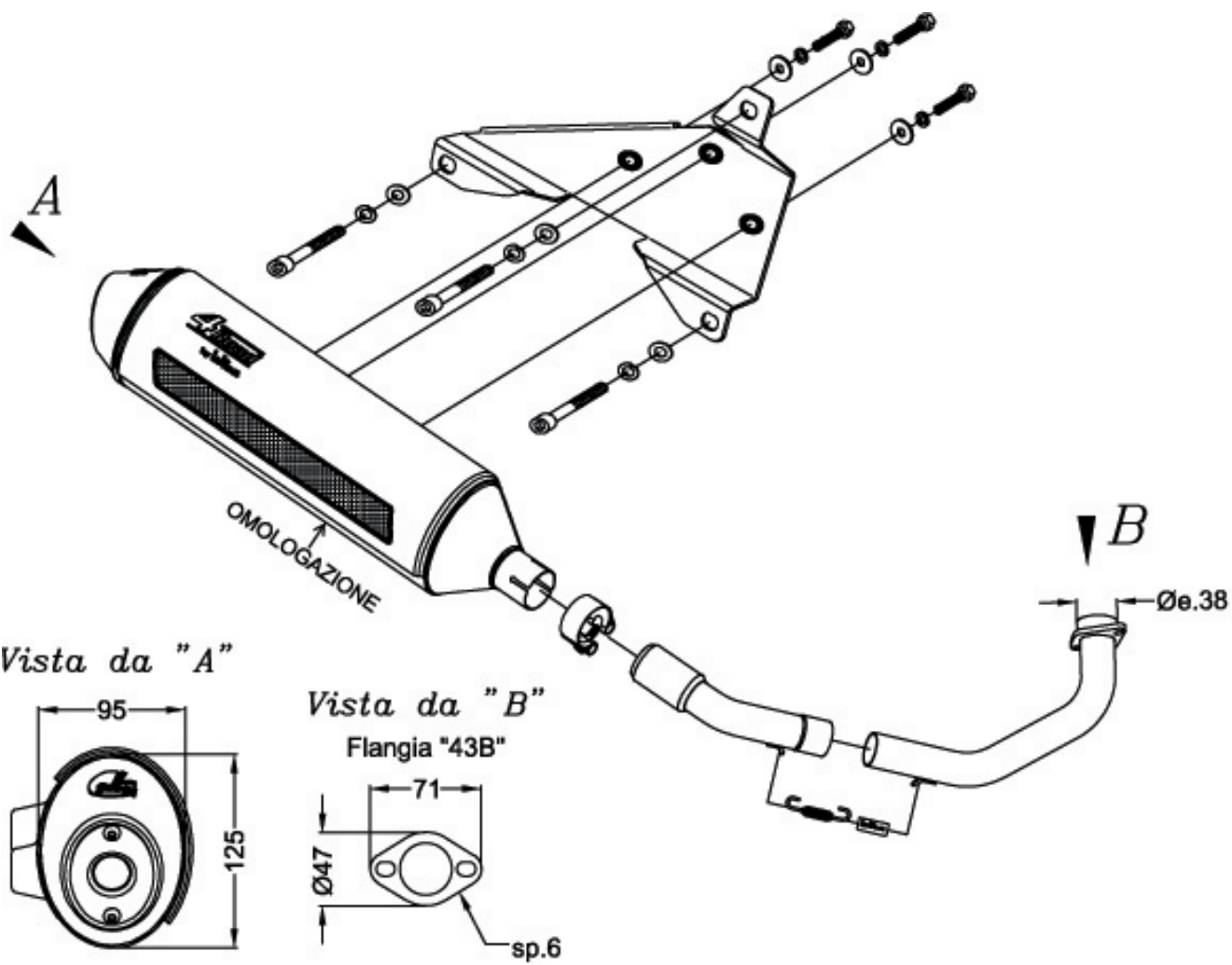
dopo una percorrenza di circa 100 km è necessario effettuare un controllo del serraggio di tutta la bulloneria.

MANUTENZIONE:

verificare periodicamente gli attacchi del silenziatore e tutti gli elementi che possono deteriorarsi con l'uso (materiale fonoassorbente, guarnizioni e altre parti in gomma) e provvedere alla loro periodica sostituzione. Per la pulizia del silenziatore é possibile utilizzare benzina, gasolio ed alcool. Non possono essere usati solventi di alcun tipo.

E' VIETATA ogni modifica o manomissione del silenziatore di scarico; qualora eseguita, la Sito Gruppo Industriale S.p.A. declina ogni responsabilità derivante da vizi, difetti e cattivo funzionamento del prodotto manomesso o modificato.

DISEGNO TECNICO



ISTRUZIONI DI MONTAGGIO RULLI

Per sfruttare al meglio le prestazioni di questo prodotto, consigliamo di utilizzare il seguente KIT RULLI per VARIATORE incluso nella confezione, il quale è specifico per un uso sul motore e trasmissione NON MODIFICATI:

- 1 Smontare il carter-motore lato sinistro, per accedere al gruppo trasmissione;
- 2 Sostituire i rulli centrifughi all'interno della semipuleggia motrice (variante anteriore), utilizzando il kit incluso nella confezione ed avendo cura di posizionare i rulli come indicato nel disegno allegato.

YAMAHA YP 125 MAJESTY i.e.
MBK SKYLINER 125 i.e.: 5648 gr. 9,2

Le caratteristiche morfologiche del percorso od il peso corporeo del pilota, possono richiedere una diversa messa a punto della trasmissione, per la quale è disponibile, a parte, la seguente gamma di rulli:

Art. 5648 D x L (mm) 20 x 12

gr.	6,7	7,2	7,7	8,2	8,7	9,2	9,9	10,6	11,3	12,0	12,7	13,4	14,0
-----	-----	-----	-----	-----	-----	-----	-----	------	------	------	------	------	------

I nostri tecnici sono a Vostra disposizione per ulteriori chiarimenti e suggerimenti, ricordandoVi che l'utilizzo di motori trasformati deve essere limitato alle **COMPETIZIONI SU CIRCUITO**.

SISTEMA DI MONTAGGIO DEI RULLI HOW TO FIT ROLLERS NOTICE DE MONTAGE MONTAGEANLEITUNG ISTRUCCIONES DE MONTAJE

