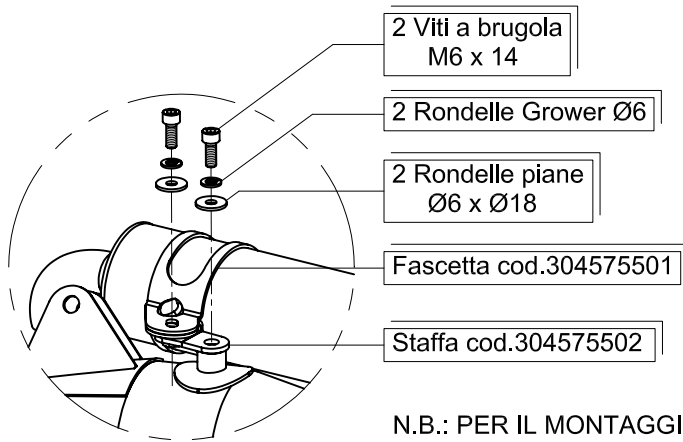
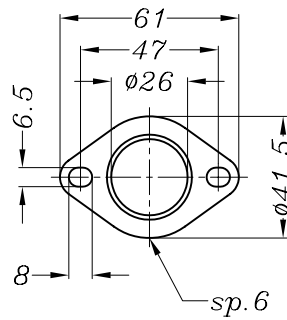


Vista da "B"

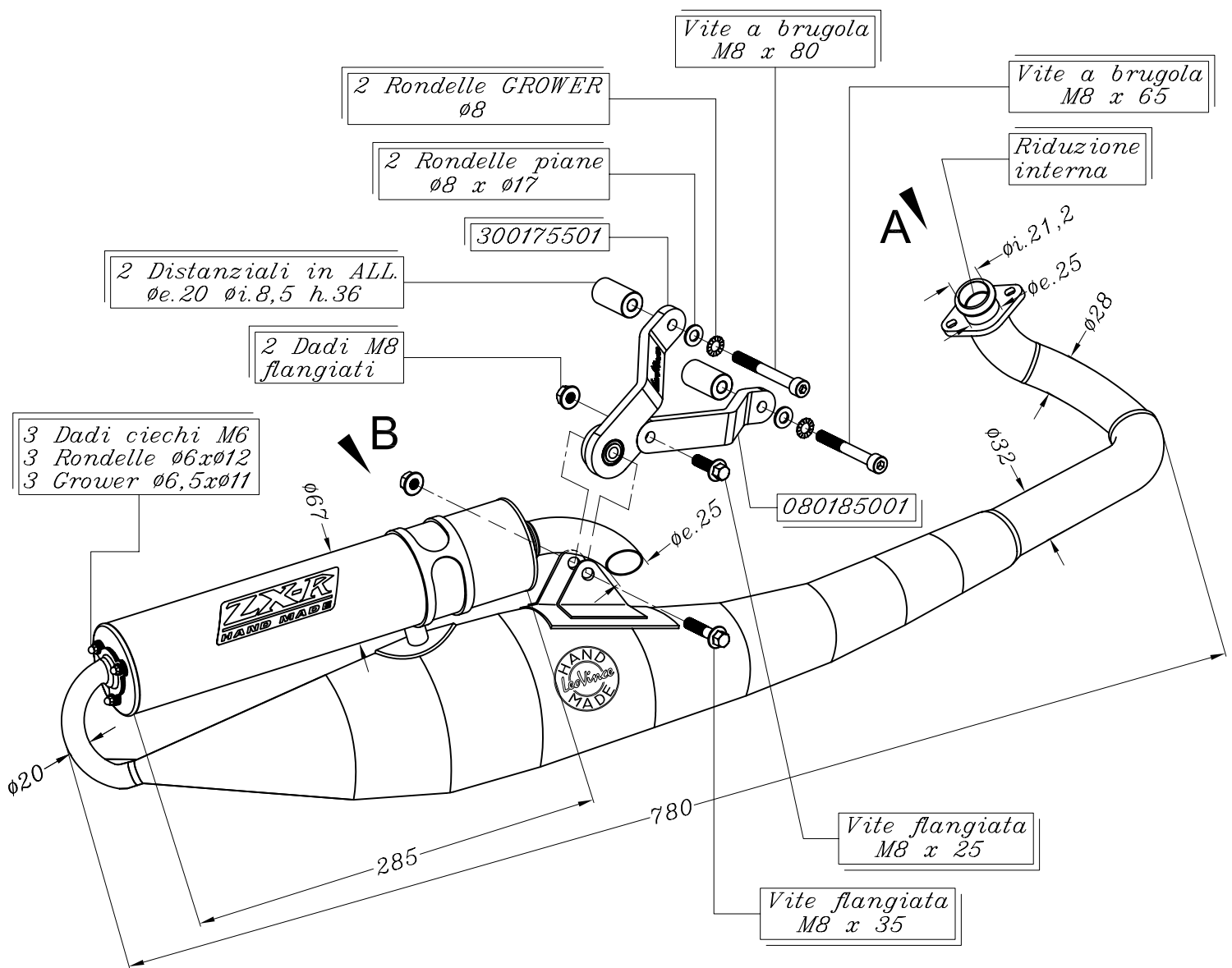


Vista da "A"

Flangia "50C"



N.B.: PER IL MONTAGGIO DI QUESTO SILENZIATORE SU **APRILIA SR 50 R FACTORY** e **PIAGGIO NRG POWER DD**, OCCORRE TAPPARE O ELIMINARE IL TUBO (S.A.I. - Secondary Air Injection) CHE INIETTA L'ARIA NELLO SCARICO ORIGINALE E, CON LE PINZE, RIMUOVERE IL NOTTOLINO DI DIAMETRO 12mm - LUNGHEZZA 55mm POSTO SOTTO IL TELAIO DELL' **APRILIA SR 50 R FACTORY**.



Art. 4028R Silenziatore HAND MADE "ZX-R" per

APRILIA SR 50 SPORT PRO i.e. ('03 - motore Piaggio)
APRILIA SR 50 R FACTORY ('04/'08 - motore Piaggio - mod. carburatore)
PIAGGIO NRG POWER DD ('05/'06 - mod. carburatore)
GILERA RUNNER SP 50 ('08 - mod. carburatore)