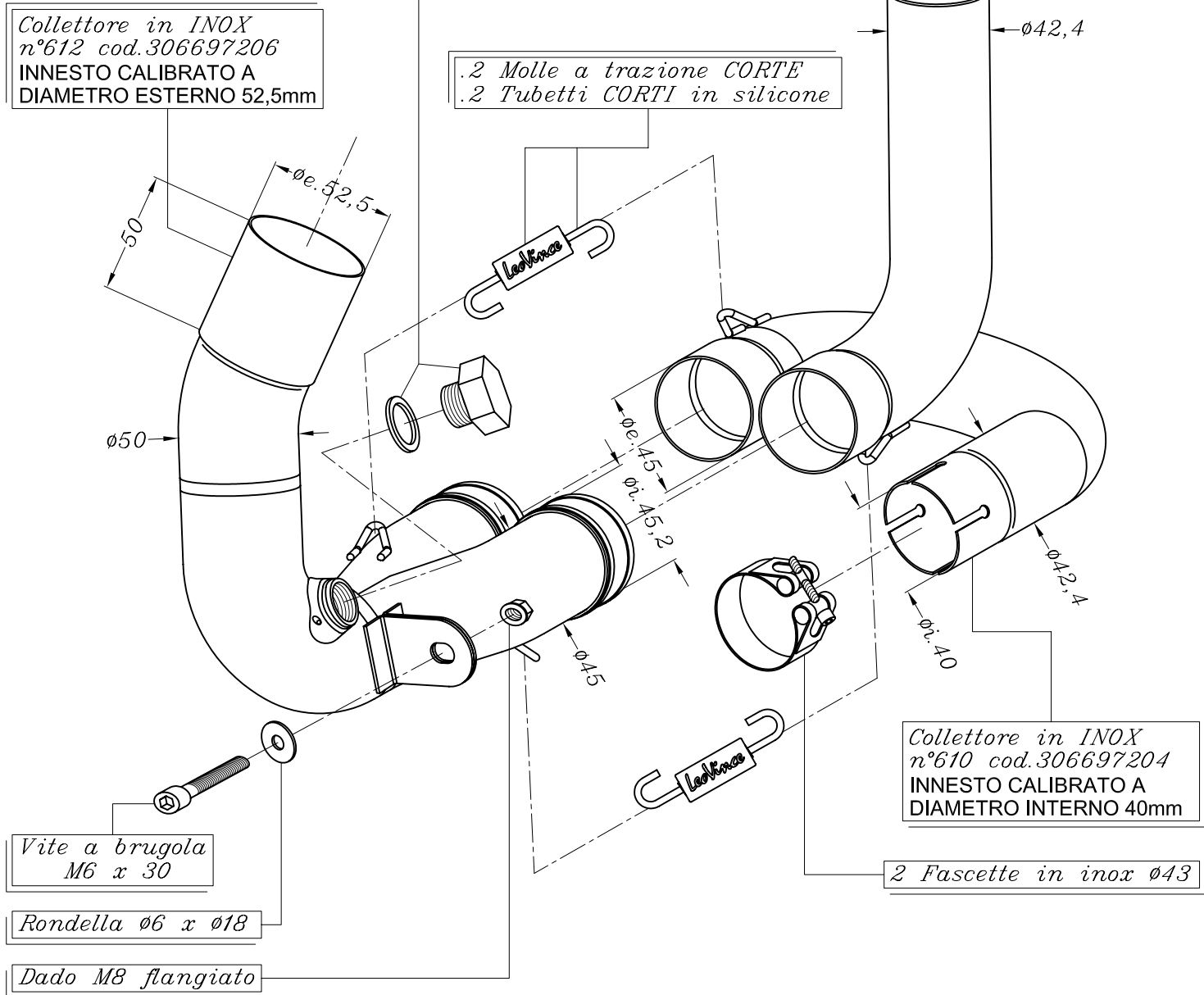


Collettore in INOX  
n°611 cod.306697205  
INNESTO CALIBRATO A  
DIAMETRO INTERNO 40mm

Componenti forniti in confezione e da utilizzare solo  
sulle motociclette non dotate di sonda Lambda  
.Tappo M18x1,5 h.9 (cod.204888)  
.Guarnizione (cod.202185)

Collettore in INOX  
n°612 cod.306697206  
INNESTO CALIBRATO A  
DIAMETRO ESTERNO 52,5mm

.2 Molle a trazione CORTE  
.2 Tubetti CORTI in silicone



Vite a brugola  
M6 x 30  
Rondella  $\phi 6 \times \phi 18$   
Dado M8 flangiato

Collettore in INOX  
n°610 cod.306697204  
INNESTO CALIBRATO A  
DIAMETRO INTERNO 40mm

2 Fascette in inox  $\phi 43$

DUCATI HYPERMOTARD 1100 i.e. ('07/'10) \_ 1100 S i.e. ('07/'10)  
DUCATI HYPERMOTARD 1100 EVO i.e. ('10) \_ 1100 EVO SP i.e. ('10)

Art.6697 COLLETTORE SBK IN INOX  
per l' eliminazione del catalizzatore originale

( Può essere montato sul collettore originale e sul collettore LeoVince n°604 )