

# **ISTRUZIONI DI MONTAGGIO**

## **PRECAUZIONI:**

prima di effettuare qualsiasi operazione accertarsi che la temperatura superficiale del blocco motore e dell'impianto di scarico sia tale da non procurare danni all'operatore e/o alle parti non resistenti al calore (carene, tubazioni, guaine ecc.).

## **MONTAGGIO:**

1. Smontare il silenziatore originale.
2. Installare il silenziatore LeoVince calzando innanzitutto il collettore e la rispettiva flangia interponendo la guarnizione/boccola di grafite quando presente, avendo cura di non serrare completamente i due dadi sui prigionieri, in modo da ottenere un corretto posizionamento e di poter sfruttare i giochi esistenti tra la flangia ed i prigionieri del cilindro.
3. Montare la staffa in dotazione seguendo l'indicazione del disegno allegato, dove vengono definite le corrette posizioni dei distanziali, rondelle (quando presenti) e bulloneria.
4. Procedere quindi al serraggio di tutta la bulloneria iniziando dall'attacco sul cilindro.
5. Avviare il motore, attendere alcuni minuti che venga raggiunta la temperatura di funzionamento e verificare che non vi siano fughe di gas.

## **NOTA BENE:**

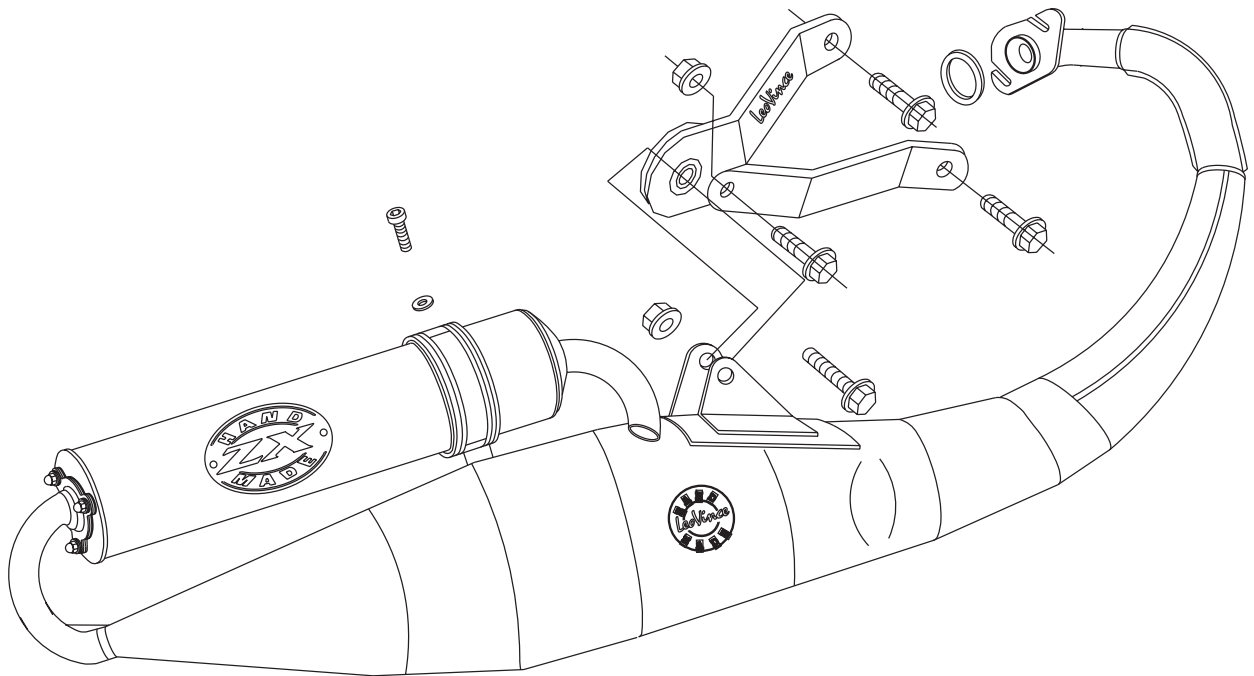
dopo una percorrenza di circa 100 km è necessario effettuare un controllo del serraggio di tutta la bulloneria.

## **MANUTENZIONE:**

verificare periodicamente gli attacchi del silenziatore e tutti gli elementi che possono deteriorarsi con l'uso (materiale fonoassorbente, guarnizioni e altre parti in gomma) e provvedere alla loro periodica sostituzione.

**E' VIETATA** ogni modifica o manomissione del silenziatore di scarico; qualora eseguita, la Sito Gruppo Industriale S.p.A. declina ogni responsabilità derivante da vizi, difetti e cattivo funzionamento del prodotto manomesso o modificato.

# DISEGNO TECNICO



# ISTRUZIONI DI MONTAGGIO MOLLE

Per sfruttare al meglio le caratteristiche di questo prodotto, ottimizzando l'erogazione della potenza su tutto l'arco di utilizzo del motore, con miglioramenti sia in accelerazione che in allungo, consigliamo di apportare alcune modifiche alla trasmissione originale, operando come segue:

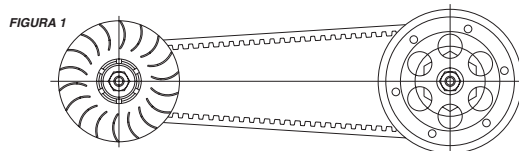
**1** Smontare il carter-motore lato sinistro, per accedere al gruppo trasmissione (figura 1);

**2** Sostituire le molle innesto frizione all'interno della semipuleggia condotta (frizione), utilizzando il kit già incluso nella confezione (PIAGGIO MEDIUM ROSSA) come indicato in figura 2 o in figura 3.

**I nostri tecnici sono a Vostra disposizione per ulteriori chiarimenti e suggerimenti, ricordandoVi che l'utilizzo di motori trasformati deve essere limitato alle COMPETIZIONI SU CIRCUITO.**

## DISEGNO TECNICO MOLLE - TECHNICAL DRAWING SPRINGS CROQUIS TECHNIQUE RESSORTS - TECHNISCHE ZEICHNUNG FEDERN - DISEÑO TÉCNICO MUELLES

VISTA DAL LATO ESTERNO - VIEW FROM THE OUTER SIDE  
VUE DE L'EXTÉRIEUR - ANSICHT VON AUSSENSEITE  
VISTA DESDE EL LADO EXTERIOR



**MOLLE DA SOSTITUIRE - SPRINGS TO BE REPLACED  
RESSORTS À REMPLACER - ZU ERSETZENDE FEDER  
MUELLES PARA SUSTITUCIÓN**

Frizione a 3 molle  
3 springs clutch  
Embrajage à 3 molle  
3-feder-kupplung  
Friccion con 3 muelles

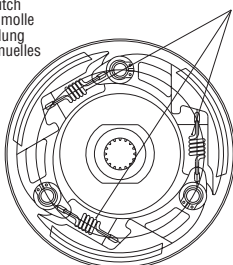


FIGURA 2

Frizione a 2 molle  
2 springs clutch  
Embrajage à 2 ressorts  
2-feder-kupplung  
Friccion con 2 muelles

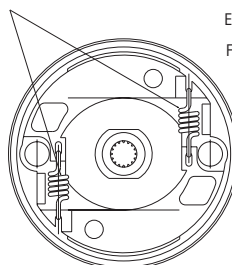


FIGURA 3

VISTA DAL LATO INTERNO - VIEW FROM THE INNER SIDE  
VUE DE L'INTÉRIEUR - ANSICHT VON INNENSEITE  
VISTA DESDE EL LADO INTERIOR