

ISTRUZIONI DI MONTAGGIO

ATTENZIONE: prima di effettuare qualsiasi operazione accertarsi che la temperatura superficiale del blocco motore e dell'impianto di scarico sia tale da non procurare danni all'operatore e/o alle parti non resistenti al calore (carene, tubazioni, guaine ecc.).

1. Asportare le carene laterali.
2. Scollegare temporaneamente la sonda Lambda dall'impianto di scarico originale.
3. Prima di rimuovere lo scarico originale, scollegare la valvola di scarico dal cavo metallico di azionamento, in modo che tale valvola possa essere definitivamente asportata insieme allo scarico originale. L'attuatore della valvola di scarico non deve essere né rimosso, né scollegato.
4. Smontare tutto l'impianto di scarico originale.
5. Inserire le boccole nelle loro sedi sui cilindri, calzare le flange nella posizione corretta e serrare le viti rispettando la coppia di serraggio indicata dalla casa costruttrice.
6. Calzare i collettori primari (**rif. 1a - 1b - 1c - 1d**) nelle boccole precedentemente montate, verificare il loro corretto orientamento e fissarli alle flange con le molle in dotazione.
7. Inserire i collettori secondari (**rif. 2a_SX e 2b_DX**) nei collettori primari precedentemente montati e fissarli con le molle in dotazione.
8. Inserire il collettore terziario (**rif. 3**) nei collettori secondari precedentemente montati e vincolarlo con le molle in dotazione.
9. Inserire il collettore finale (**rif. 4**) nel collettore terziario precedentemente montato e vincolarlo con la molla in dotazione.
10. Inserire il silenziatore sul collettore finale precedentemente montato, verificare il corretto orientamento e vincolarlo con la restante molla in dotazione.
11. Calzare la fascia in carbonio (**rif. 6 tipo FM1**) sul silenziatore e vincolarla alla pedana passeggero destra, utilizzando la minuteria in dotazione (vedi disegno).
12. Fissare il collettore terziario (**rif. 3**) al telaio della moto utilizzando la minuteria in dotazione.
13. Collegare la sonda Lambda all'impianto di scarico "LeoVince", avvitando l'attacco nell'apposito punto posto sul collettore terziario (**rif. 3**). N.B.: su questo articolo il punto di collegamento della sonda è maggiorato rispetto a quello originale. Per utilizzare la sonda originale è fornita in confezione una apposita riduzione. Per consentire alla sonda di raggiungere il nuovo punto di attacco si deve disporre il cavo in una nuova posizione, diversa da quella originale, e fermarlo con la fascetta di plastica in dotazione.
14. Verificare il serraggio della bulloneria, avviare il motore, attendere alcuni minuti che sia raggiunta la temperatura di funzionamento e verificare che non vi siano fughe di gas.
15. Rimontare le carene laterali.
16. Se il montaggio è effettuato correttamente, gli ingombri dei collettori non devono interferire con parti del motore (radiatore, basamento, carene ecc.).

N.B.: durante i primi km di utilizzo l'impianto di scarico, subirà degli assestamenti ed è possibile che si verifichino minime fughe di gas. Dopo una percorrenza di circa 100 km è necessario effettuare un controllo del serraggio di tutta la bulloneria.

REGOLAZIONE:

la messa a punto di questo gruppo è stata effettuata nello stabilimento LeoVince su banco di prova elettronico con un veicolo in perfetto stato di utilizzo e regolazioni standard.

MANUTENZIONE:

verificare periodicamente gli attacchi del silenziatore e tutti gli elementi che possono deteriorarsi con l'uso (materiale fonoassorbente, guarnizioni e altre parti in gomma) e provvedere alla loro periodica sostituzione. Per la pulizia del silenziatore è possibile utilizzare benzina, gasolio ed alcool. Non possono essere usati solventi di alcun tipo.

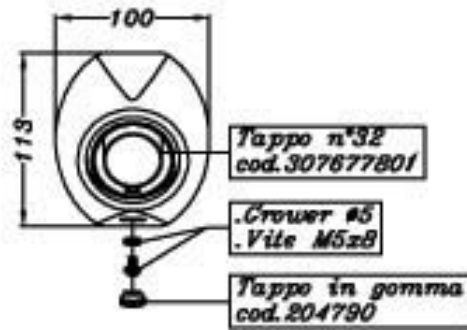
Un eventuale cambiamento del colore del silenziatore è dato da un utilizzo normale e dipende dalla natura dei materiali e dal calore.

E' VIETATA ogni modifica o manomissione del silenziatore di scarico; qualora eseguita, la Sito Gruppo Industriale S.p.A. declina ogni responsabilità derivante da vizi, difetti e cattivo funzionamento del prodotto manomesso o modificato

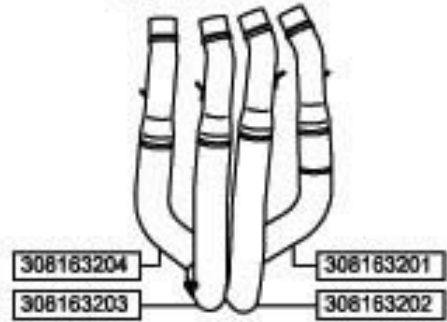
È CONSIGLIATO PER IL MONTAGGIO L'AUSILIO DI PERSONALE SPECIALIZZATO.

DISEGNO TECNICO

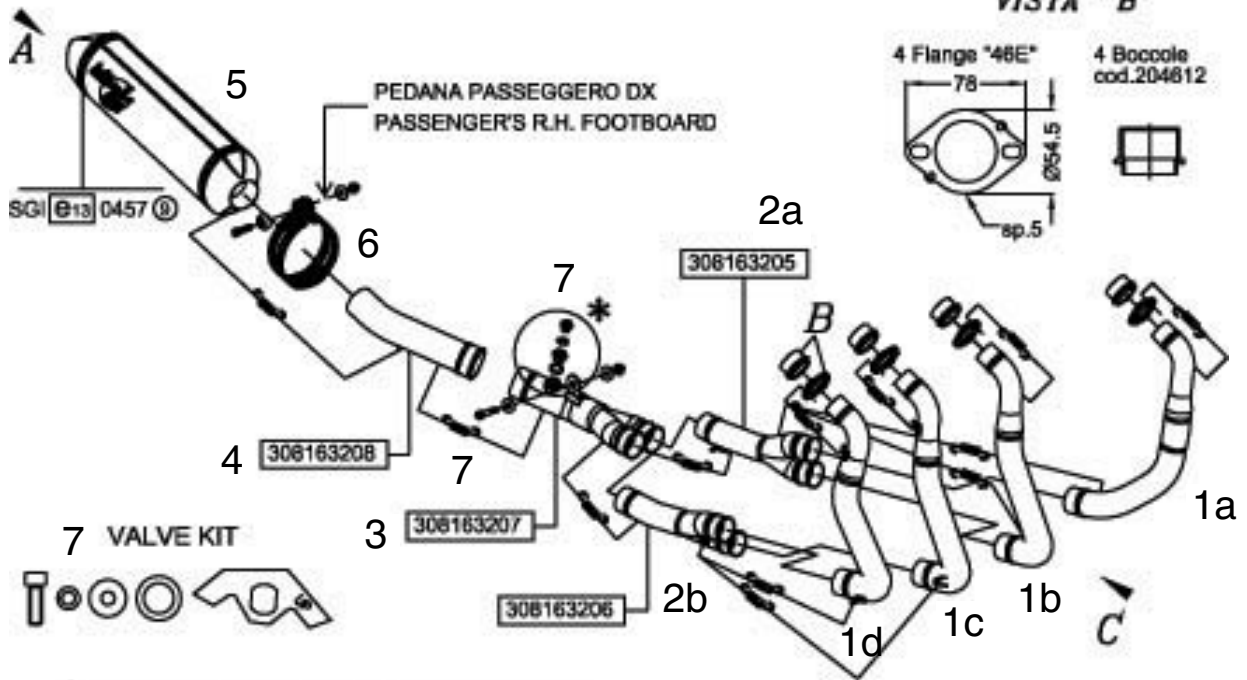
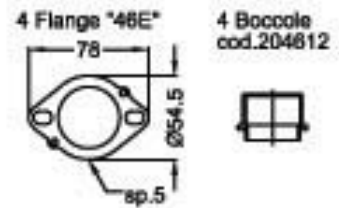
VISTA DA "A"



VISTA DA "C"



VISTA "B"



*
Componenti forniti in confezione e da utilizzare sulle motociclette non dotate di sonda Lambda:
Tappo M12x1.25 Cod.204052
Guarnizione Cod.204091

7
Riduzione M18x1.5/M12x1.25 Cod.204158
Guarnizione Cod.202185

7
Fascetta in plastica per fissaggio cavo sonda Lambda