

# **ISTRUZIONI DI MONTAGGIO**

**ATTENZIONE:** prima di effettuare qualsiasi operazione accertarsi che la temperatura superficiale del blocco motore e dell'impianto di scarico sia tale da non procurare danni all'operatore e/o alle parti non resistenti al calore (carene, tubazioni, guaine ecc.).

1. Smontare il/i silenziatore/i originale/i.
2. Dopo aver verificato il buono stato delle superfici dell'accoppiamento, calzare il/i collettore/i sulle tubazioni originali avendo cura di non danneggiare la guarnizione in grafite (quando presente) che, se fornita, deve essere sostituita a quella originale. Serrare parzialmente la fascetta di tenuta in modo da permettere ancora minimi aggiustamenti.
3. Inserire il silenziatore con la rispettiva staffa e la fascetta in inox nel collettore; vincolarlo al telaio con i silent-block e la bulloneria in dotazione (vedi disegno allegato). Controllare il corretto posizionamento di tutte le parti montate e serrare definitivamente tutta la bulloneria.
4. Fissare quindi la/e fascetta/e per assicurare l'accoppiamento del/i collettore/i Leovince X3 alla/e tubazione/i dell'impianto originale.
5. Avviare il motore, attendere alcuni minuti che venga raggiunta la temperatura di funzionamento e verificare che non vi siano fughe di gas.

**NOTA BENE:** durante i primi km di utilizzo l'impianto di scarico, subirà degli assestamenti ed è possibile che si verifichino minime fughe di gas. Dopo una percorrenza di circa 100 km è necessario effettuare un controllo del serraggio di tutta la bulloneria.

**REGOLAZIONE:** La messa a punto di questo impianto di scarico è stata effettuata nello stabilimento LeoVince su banco di prova elettronico con un veicolo in perfetto stato di utilizzo e regolazioni standard.

**MANUTENZIONE:** verificare periodicamente gli attacchi del silenziatore e tutti gli elementi che possono deteriorarsi con l'uso (materiale fonoassorbente, guarnizioni e altre parti in gomma) e provvedere alla loro periodica sostituzione. Per la pulizia del silenziatore è possibile utilizzare benzina, gasolio ed alcool. Non possono essere usati solventi di alcun tipo.

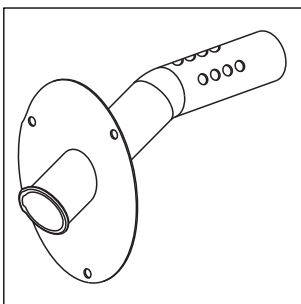
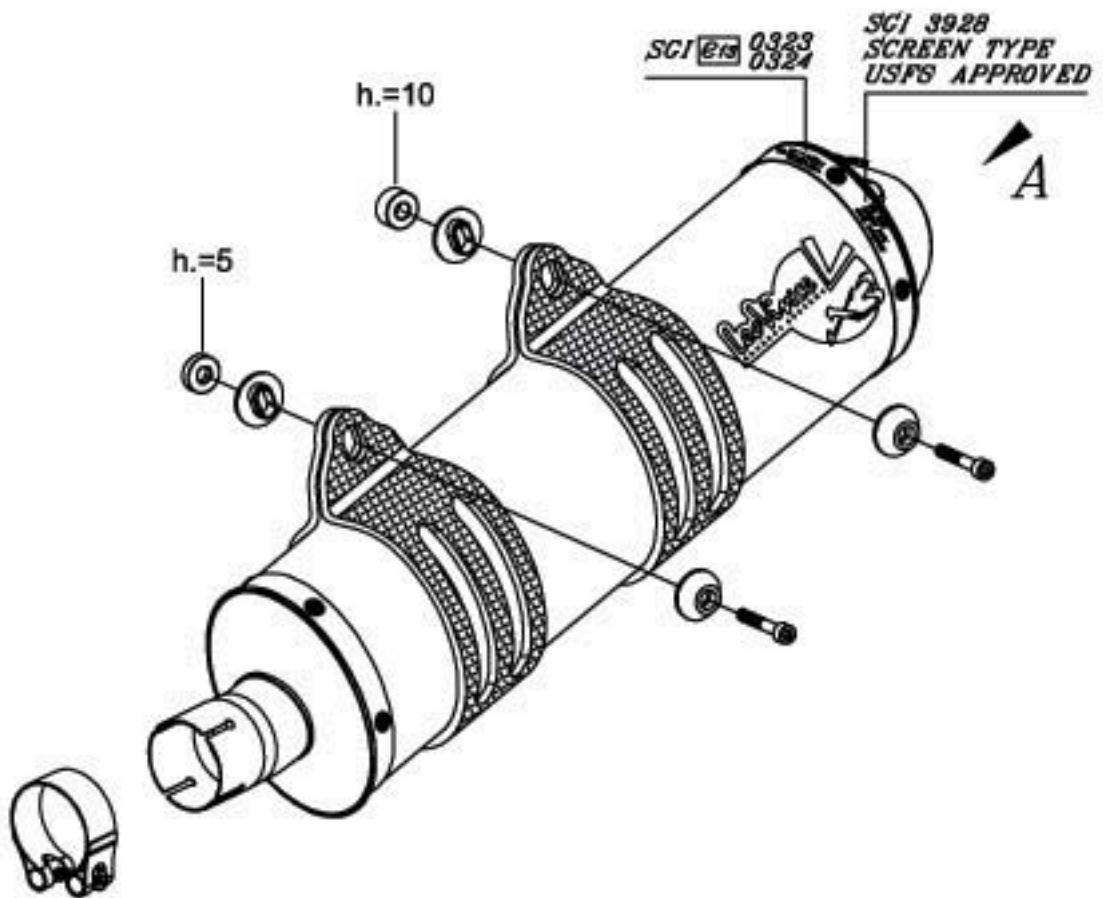
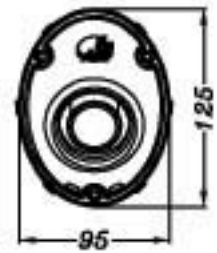
Un eventuale cambiamento del colore del silenziatore è dato da un utilizzo normale e dipende dalla natura dei materiali e dal calore.

**E' VIETATA** ogni modifica o manomissione del silenziatore di scarico; qualora eseguita, la Sito Gruppo Industriale S.p.A. declina ogni responsabilità derivante da vizi, difetti e cattivo funzionamento del prodotto manomesso o modificato.

**É CONSIGLIATO PER IL MONTAGGIO L'AUSILIO DI PERSONALE SPECIALIZZATO**

# DISEGNO TECNICO

VISTA DA "A"



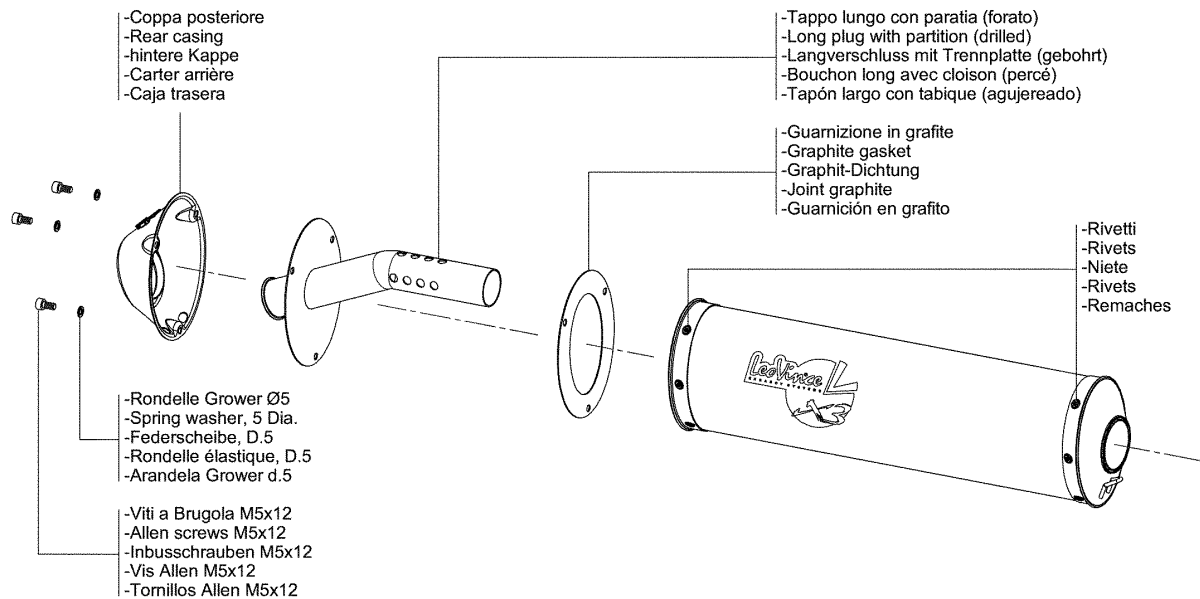
Parte interna "NEW FIM" CON TUBO FORATO già montata nel silenziatore  
\*consente di non superare i limiti fonometrici stabiliti dal regolamento F.I.M.

# ISTRUZIONI DI MONTAGGIO SPARK ARRESTER

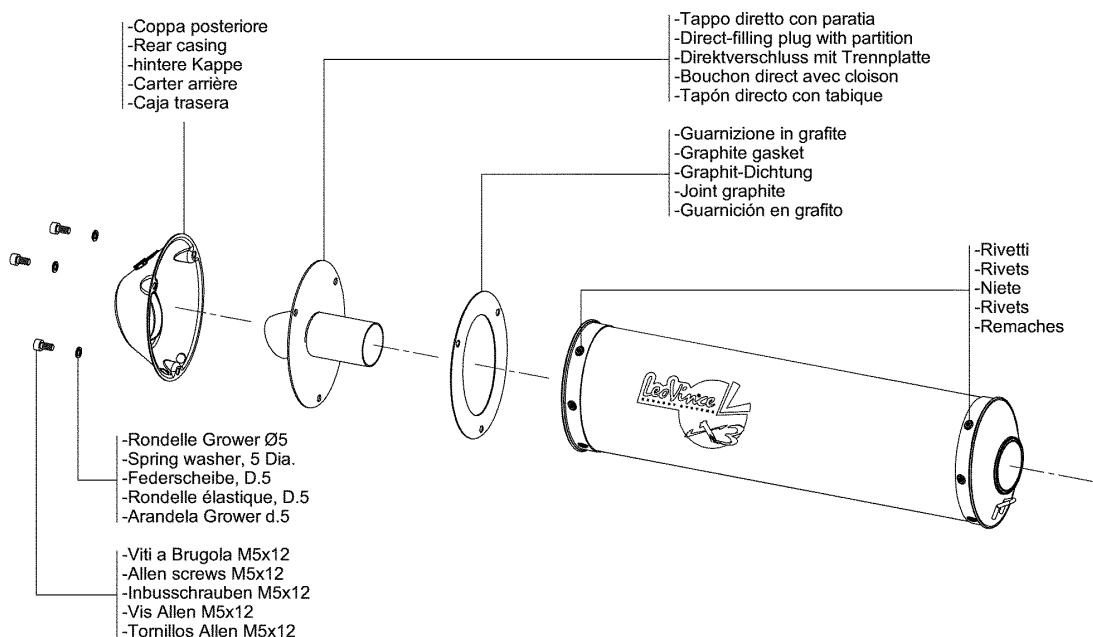
- \_ ISTRUZIONI DI MONTAGGIO SILENZIATORI 'X3' linea ENDURO e ATV/QUAD
- \_ ASSEMBLY INSTRUCTIONS FOR SILENCERS 'X3' ENDURO and ATV/QUAD line
- \_ MONTAGEANWEISUNG SCHALLDAEMPFTER 'X3' ENDURO und ATV/QUAD linie
- \_ INSTRUCTIONS DE MONTAGE SILENCIEUX 'X3' ligne ENDURO et ATV/QUAD
- \_ INSTRUCCIONES DE MONTAJE SILENCIADORES 'X3' línea ENDURO y ATV/QUAD



- \_ Silenziatore con **TAPPO LUNGO (FORATO)** -**versione assemblata in confezione-**
- \_ Silencer with **LONG PLUG (DRILLED)** -**packaged assembly version-**
- \_ Schalldämpfer mit **LANGVERSCHLUSS (GEBOHRT)** -**Zusammenbau Verpackung-**
- \_ Silencieux avec **BOUCHON LONG (PERCE)** -**version assemblée conditionnée-**
- \_ Silenciador con **TAPÓN LARGO (AGUJERADO)** -**versión ensamblada en confección-**

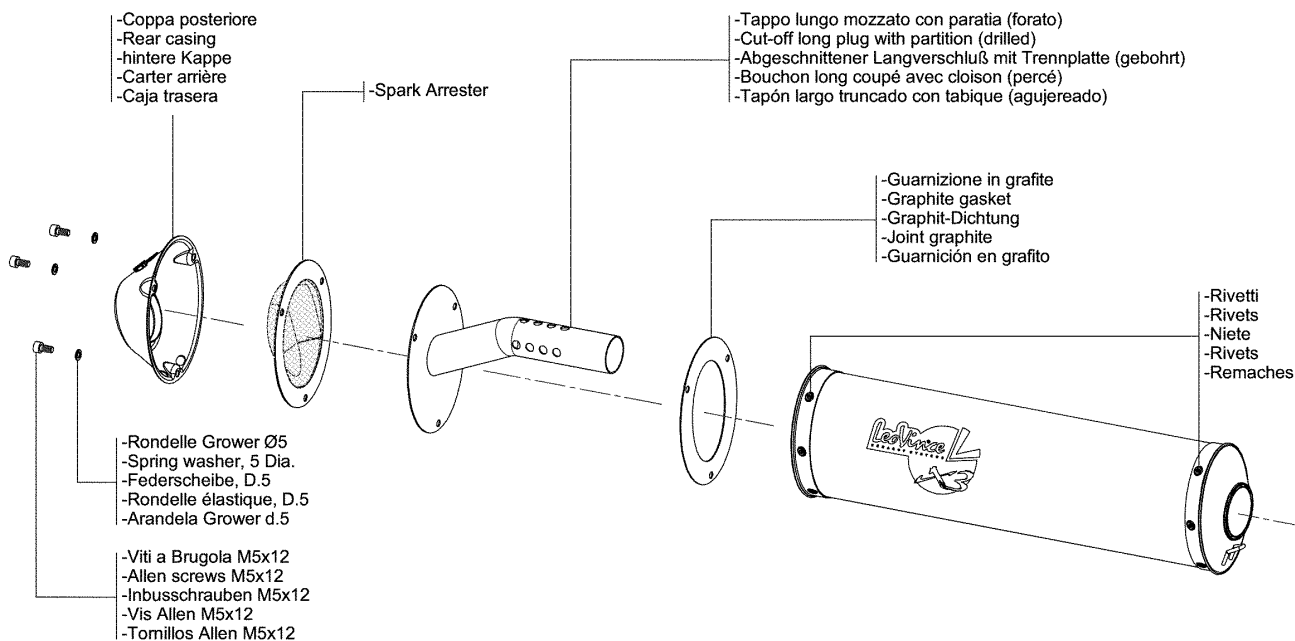


- \_ Silenziatore con **TAPPO DIRETTO**
- \_ Silencer with **DIRECT PLUG**
- \_ Schalldämpfer mit **DIREKTVERSCHLUSS**
- \_ Silencieux avec **BOUCHON DIRECT**
- \_ Silenciador con **TAPÓN DIRECTO**



# ISTRUZIONI DI MONTAGGIO SPARK ARRESTER

- \_Silenziatore in versione silenziata per mercato U.S.A.
- \_Silencer in muted version for U.S.A. market
- \_Schalldämpfer in der schallgeämpfter Ausführung für U.S.A.-Markt
- \_Silencieux dans la version avec réglage de silencieux pour le marché des Etats Unis
- \_Silenciador en versión silenciada para mercado U.S.A.



- \_Silenziatore con SPARK ARRESTER
- \_Silencer with SPARK ARRESTER
- \_Schalldämpfer mit SPARK ARRESTER
- \_Silencieux avec SPARK ARRESTER
- \_Silenciador con SPARK ARRESTER

