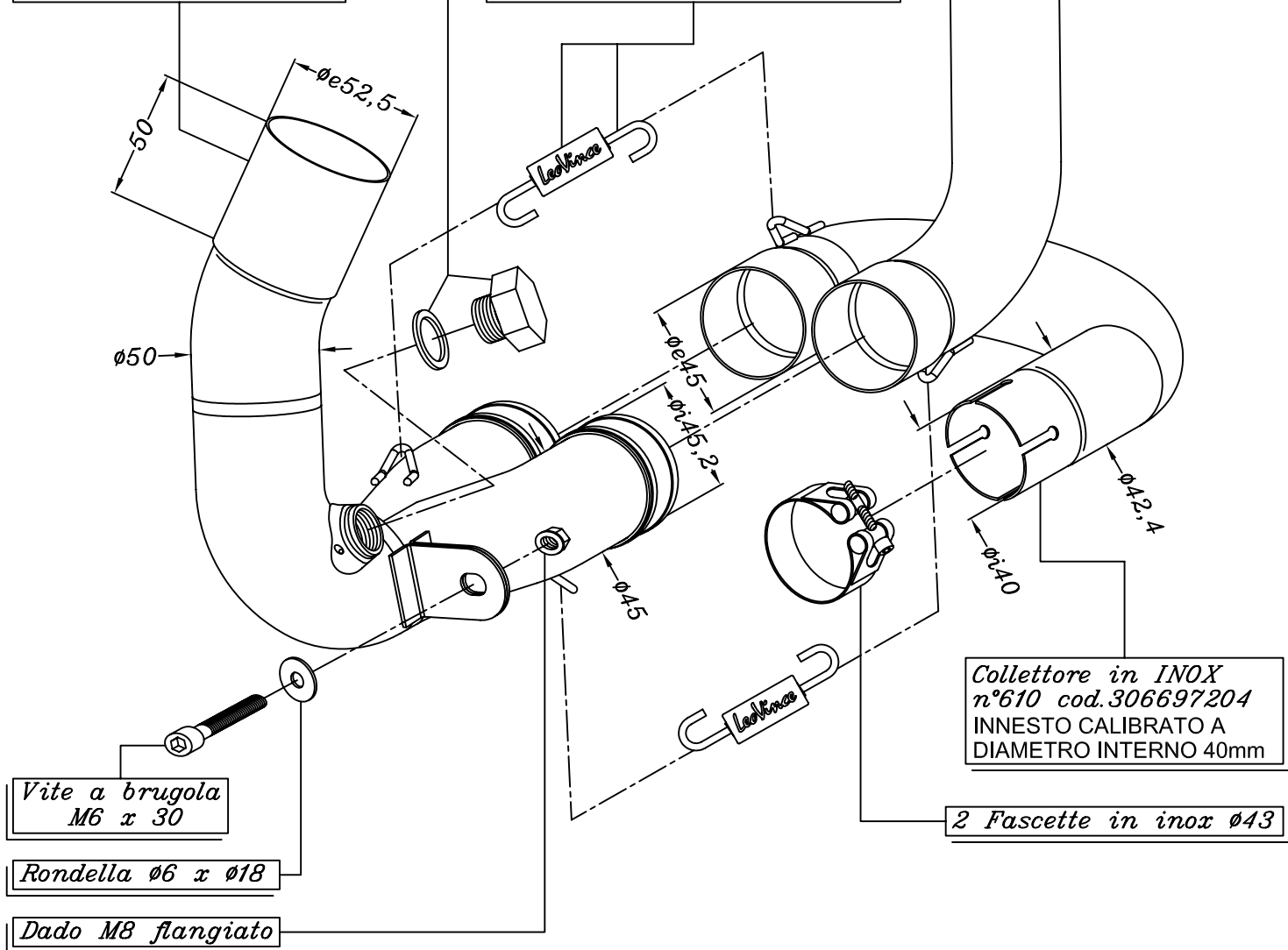


Collettore in INOX
n°611 cod.306697205
INNESTO CALIBRATO A
DIAMETRO INTERNO 40mm

Componenti forniti in confezione e da utilizzare solo
sulle motociclette non dotate di sonda Lambda
.Tappo M18x1,5 h.9 (cod.204888)
.Guarnizione (cod.202185)

Collettore in INOX
n°612 cod.306697206
INNESTO CALIBRATO A
DIAMETRO ESTERNO 52,5mm

.2 Molle a trazione CORTE
.2 Tubetti CORTI in silicone



DUCATI HYPERMOTARD 1100 i.e. ('07)
DUCATI HYPERMOTARD 1100 S i.e. ('07)

Art.6697 COLLETTORE SBK IN INOX
per l' eliminazione del catalizzatore originale

(Può essere montato sul collettore originale e sul collettore LeoVince n°604)