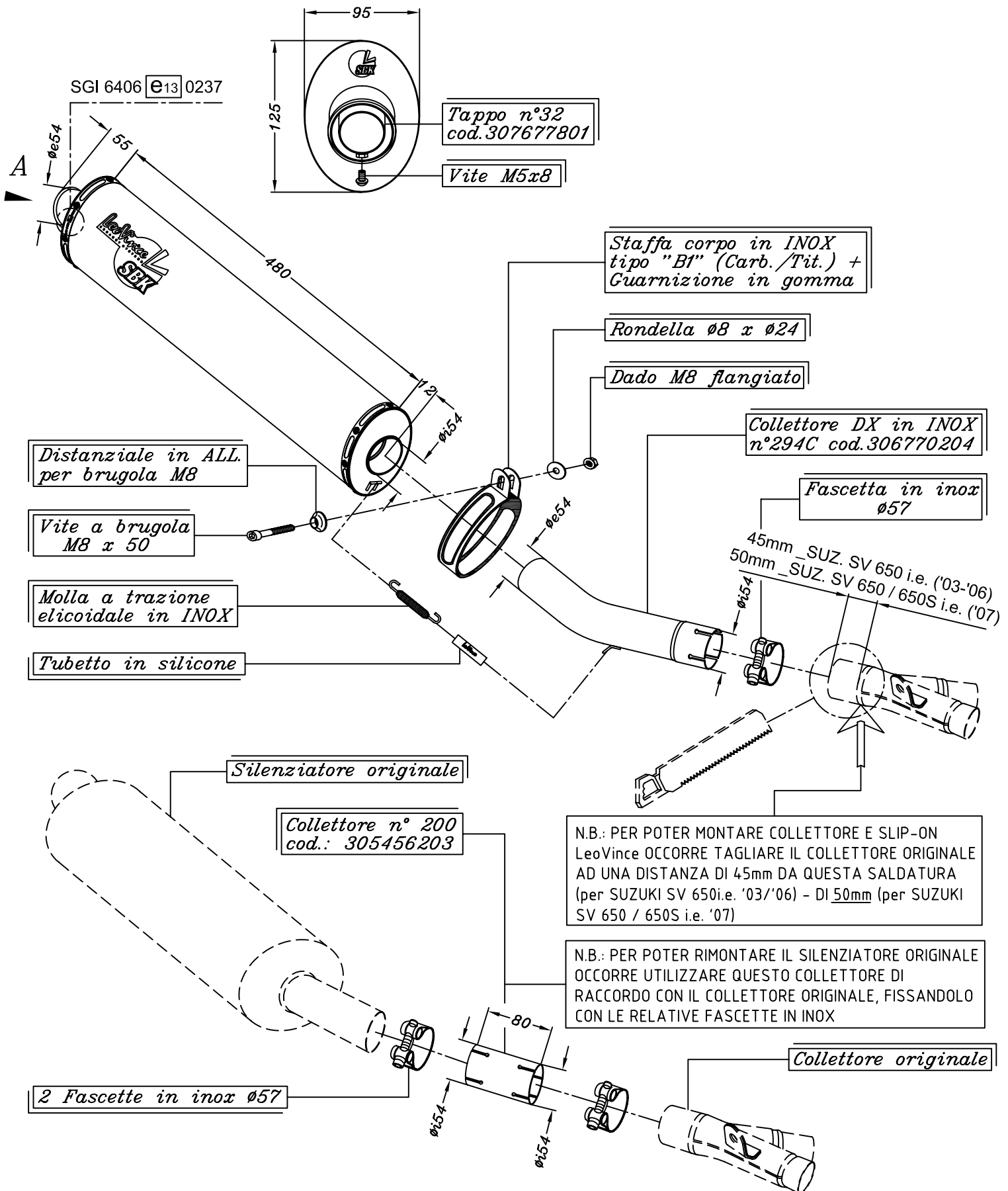


VISTA DA "A"



N.B.: PER POTER MONTARE COLLETTORE E SLIP-ON LeoVince OCCORRE TAGLIARE IL COLLETTORE ORIGINALE AD UNA DISTANZA DI 45mm DA QUESTA SALDATURA (per SUZUKI SV 650 i.e. '03/'06) - DI 50mm (per SUZUKI SV 650 / 650S i.e. '07)

N.B.: PER POTER RIMONTARE IL SILENZIATORE ORIGINALE OCCORRE UTILIZZARE QUESTO COLLETTORE DI RACCORDO CON IL COLLETTORE ORIGINALE, FISSANDOLO CON LE RELATIVE FASCETTE IN INOX

SUZUKI SV 650 i.e. ('03-'07)  
 SUZUKI SV 650 S i.e. ('07)

Art. 6719

Slip-on SBK Ovale - CARBONIO - Passaggio BASSO  
 OMOLOGATO "EVOLUTION II"