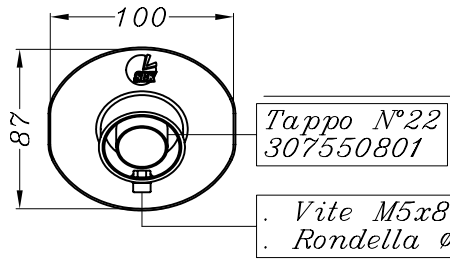


VISTA DA "A"



Tappo N°22
307550801

Vite M5x8
Rondella ø5

N.B.: IL MONTAGGIO DELLO SCARICO "LeoVince"
COMPORTE L'ASPORTAZIONE DEFINITIVA
DEL CARTER METALLICO POSTO SOPRA LA
MARMITTA ORIGINALE (SOTTO IL CODINO POSTERIORE)

4 Rondelle
ø8 x ø24

4 Dadi M8
flangiati

2 Staffe in INOX
cod.307601502

SGI e₁₃ 0372 ⑨

2 Molle CORTE
a trazione

2 Tubetti in
gomma siliconica

2 Distanziali
in ALLUMINIO
cod. 204800

2 Staffe-corpo in CARBONIO
tipo "FP2C" cod.307601501

2 Distanziali in ALL.
per brugola M8

2 Viti a brugola
M8 x 25

2 Viti a brugola
M8 x 40

2 Rondelle
ø8 x ø17

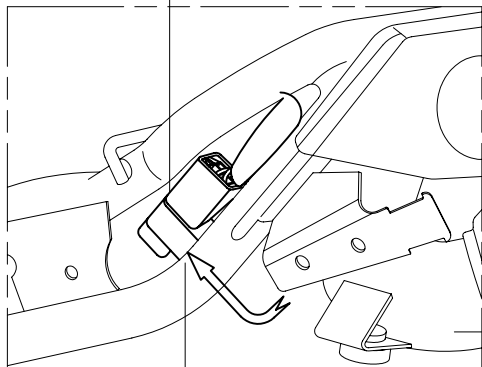
Collettore in INOX
n°427 cod.307601202

Fascetta in INOX
ø49

2 Gommini cod.204668
-per proteggere le carene dal calore-

VISTA DA "B"

CONNETTORE LUCI



COLLETTORE "LeoVince" LATO SX

NUOVO PUNTO DI ANCORAGGIO DEL CONNETTORE LUCI

PRIMA DI MONTARE IL SILENZIATORE SINISTRO "LeoVince"
STACCARE IL CONNETTORE LUCI DAL SUO PUNTO DI
ANCORAGGIO SUL LATO POSTERIORE SINISTRO DELLA MOTO,
E FISSARLO IN UN ALTRO PUNTO DEL TELAIO TRAMITE
LA FASCETTA IN DOTAZIONE.



FASCETTA

SUZUKI GSR 600 i.e. ('06/'10)
SUZUKI GSR 400 i.e. ('06/'10)

Art.7597 Slip-on SBK FACTORY - CARBONIO - Passaggio STANDARD
OMOLOGATO "EVOLUTION II"