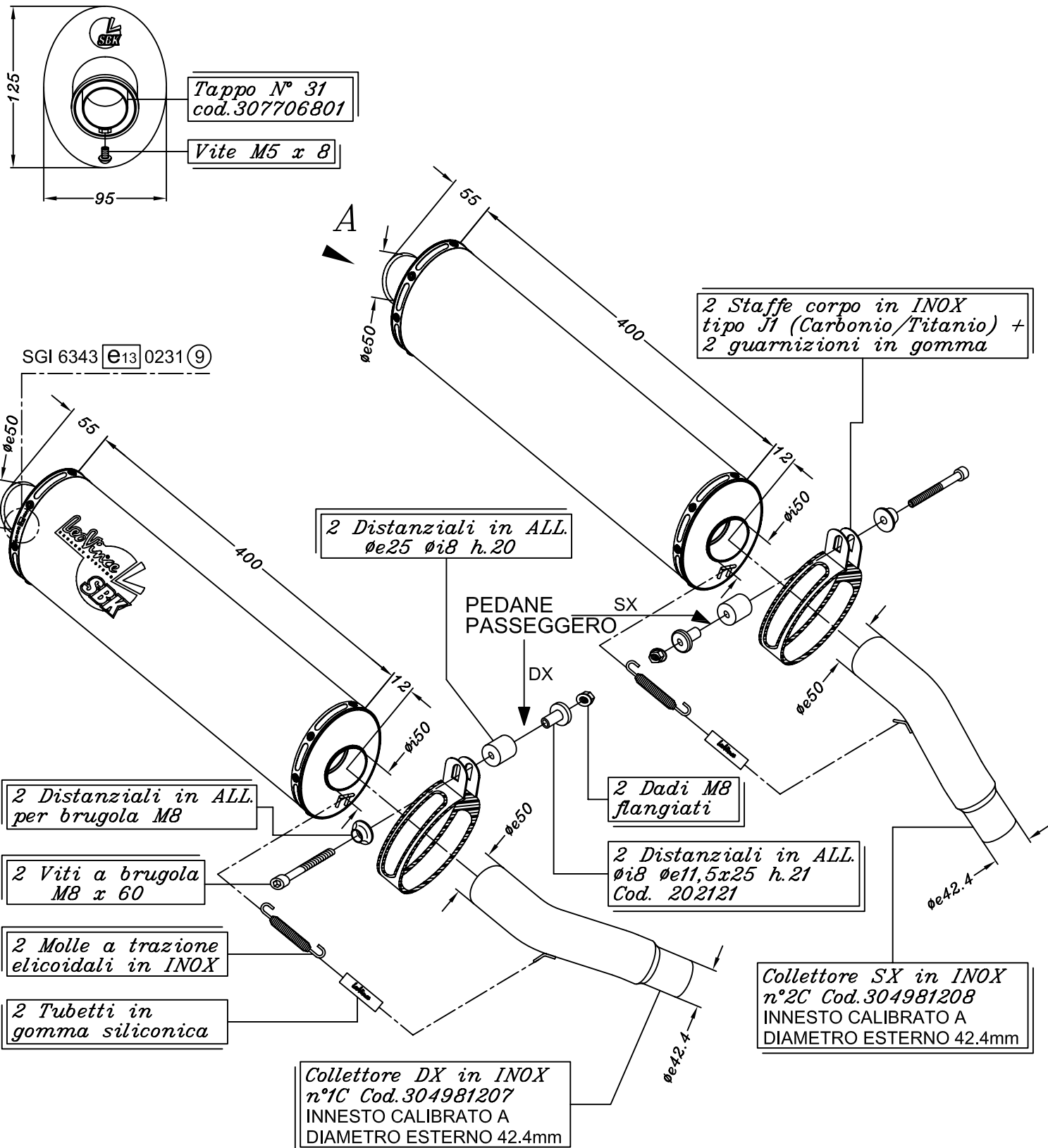


Vista da "A"



DUCATI MONSTER 600 ('93/'02)  
DUCATI MONSTER 750 ('96/'02)  
DUCATI MONSTER 900 ('93/'02)  
DUCATI MONSTER 620 i.e. ('02)

DUCATI MONSTER 800 i.e. ('03/'04)  
DUCATI MONSTER 900 i.e. ('00/'02-'04)  
DUCATI MONSTER 1000 i.e. ('03/'04)  
DUCATI MONSTER 695 i.e. ('07)

Art. 6461

Slip-on SBK Ovale - CARBONIO - Passaggio BASSO  
OMOLOGATO "EVOLUTION II"