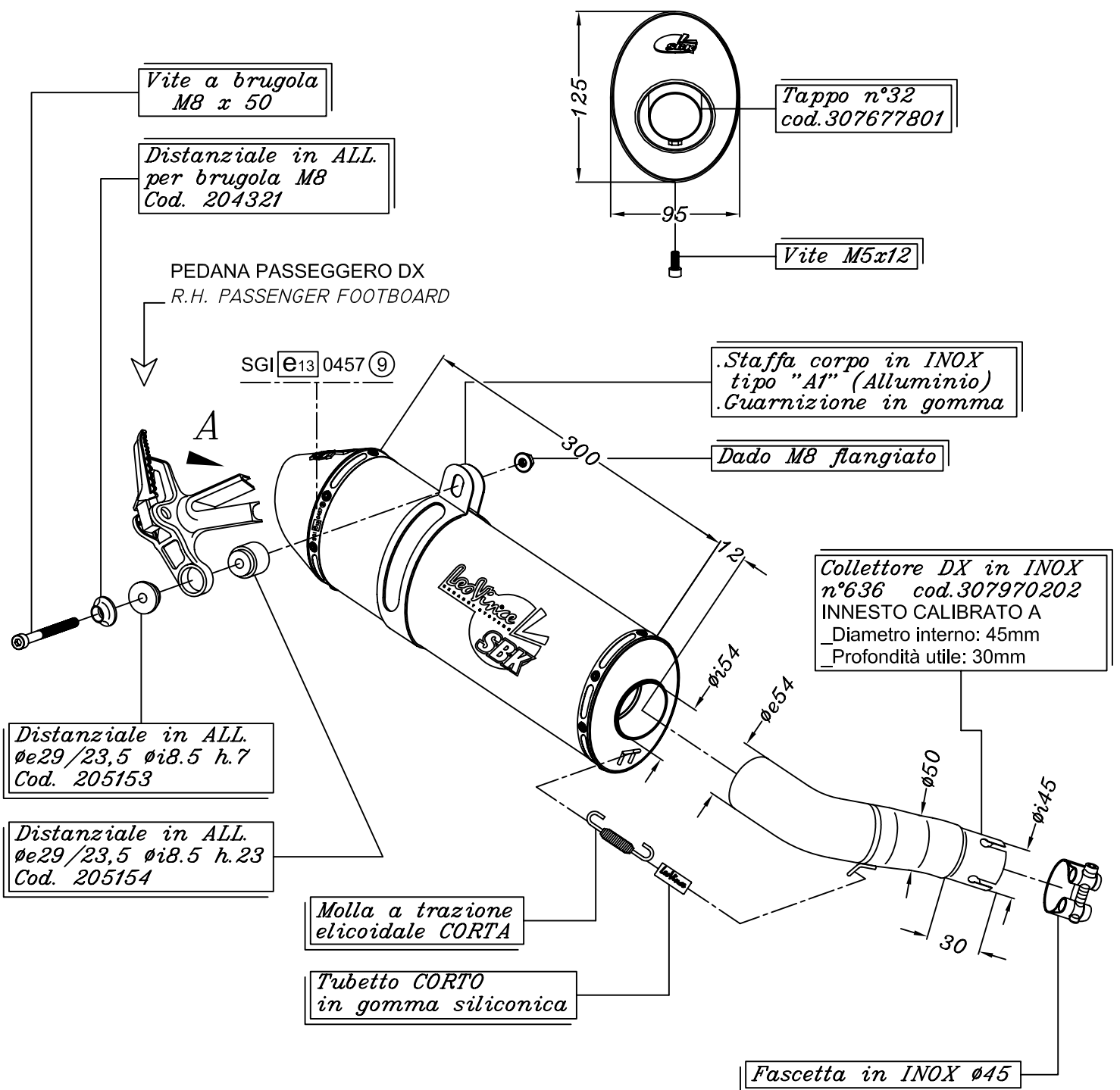


VISTA DA "A"



Vite a brugola
M8 x 50

Distanziale in ALL.
per brugola M8
Cod. 204321

PEDANA PASSEGGERO DX
R.H. PASSENGER FOOTBOARD

SGI e13 0457 9

Tappo n°32
cod. 307677801

Vite M5x12

Staffa corpo in INOX
tipo "A1" (Alluminio)
Guarnizione in gomma

Dado M8 flangiato

Collettore DX in INOX
n°636 cod. 307970202
INNESTO CALIBRATO A
Diametro interno: 45mm
Profondità utile: 30mm

Distanziale in ALL.
øe29/23,5 øi8.5 h.7
Cod. 205153

Distanziale in ALL.
øe29/23,5 øi8.5 h.23
Cod. 205154

Molla a trazione
elicoidale CORTA

Tubetto CORTO
in gomma siliconica

Fascetta in INOX ø45

SUZUKI GSX-R 600 i.e. ('08)

SUZUKI GSX-R 750 i.e. ('08)

Art. 7967

Slip-on SBK Ovale - ALLUMINIO - Passaggio STANDARD
OMOLOGATO "EVOLUTION IP"