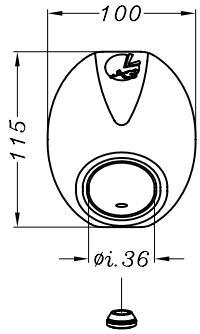


VISTA DA "A"



SPARK ARRESTER

Rondella Grower
ø5 x ø9

Tappo in gomma
Cod. 204790

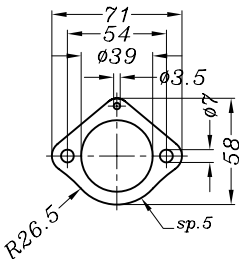
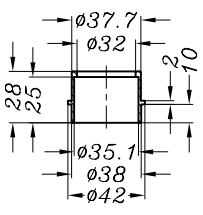
Vite M5x6

Staffa-corpo in CARBONIO
doppia-disassata-per titanio
cod. 303976501 Tipo 24T

VISTA "B"

Boccola "204660"

Flangia "47A"



2 Distanziali di centraggio
in ALL. cod.204677

Distanziale in ALL.
øi.12 øe.30 h.10

Staffa-corpo in CARBONIO
singola-disassata-per titanio
cod. 303984501 Tipo 22T

Distanziale in ALL.
øi.12 øe.30 h.5

SGI 3708
SCREEN TYPE
USFS APPROVED

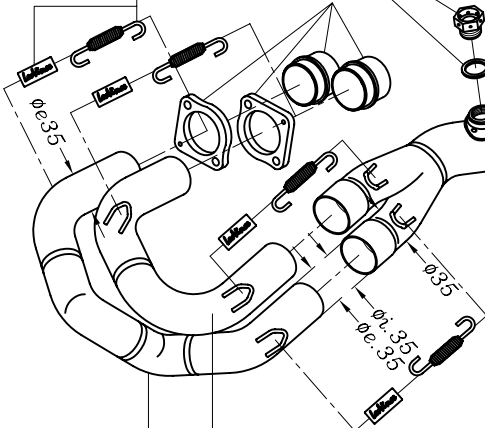
3 Rondelle ø5xø15

6 Rondelle in grafite-ø5xø14

Carter in CARBONIO Cod.083846001

Componenti forniti in confezione e da utilizzare solo
sulle motociclette non dotate di sonda Lambda
.Tappo M18x1,5 h.9 (cod.201029)
.Guarnizione (cod.202185)

.5 Molle CORTE
.5 Tubetti CORTI



Collettore primario
in TITANIO DX
cod. 303846202

Collettore primario
in TITANIO SX
cod. 303846201

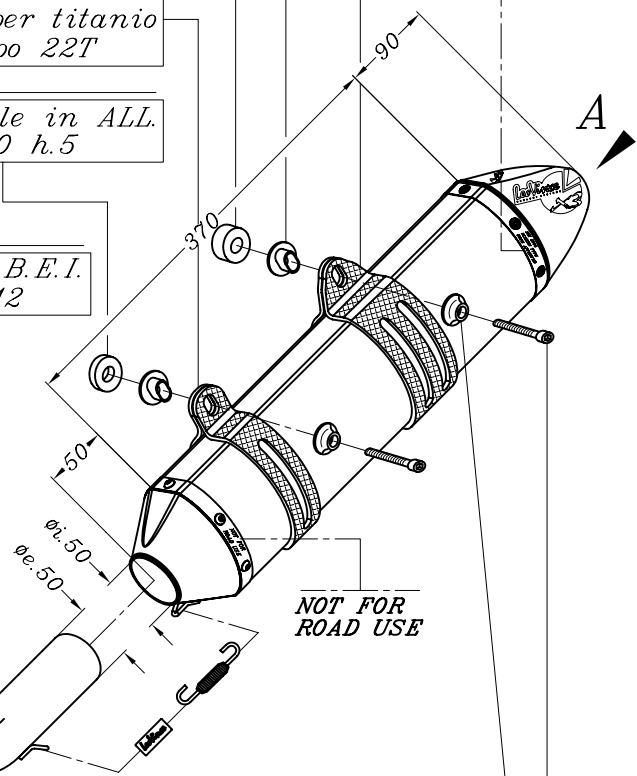
3 Piastrine di
fissaggio M5

Collettore finale
in TITANIO
cod. 303607201

Vite a brugola
M8 x 60

2 Distanziali in ALL.
per brugola M6
Cod. 204562

2 Vite a brugola
M6 x 40



NOT FOR
ROAD USE

HUSQVARNA SM 610 ('05/'06)
HUSQVARNA SM 610 i.e. ('07/'10)

Art.3607

Impianto completo <<X3>> MOTOCROSS/SUPERMOTO - Full TITANIUM