

ISTRUZIONI DI MONTAGGIO

PRECAUZIONI:

prima di effettuare qualsiasi operazione accertarsi che la temperatura superficiale del blocco motore e dell'impianto di scarico sia tale da non procurare danni all'operatore e/o alle parti non resistenti al calore (carene, tubazioni, guaine ecc.).

MONTAGGIO:

1. Smontare il silenziatore originale.
2. Installare il silenziatore LeoVince calzando innanzitutto il collettore e la rispettiva flangia interponendo la guarnizione/boccola di grafite quando presente, avendo cura di non serrare completamente i due dadi sui prigionieri, in modo da ottenere un corretto posizionamento e di poter sfruttare i giochi esistenti tra la flangia ed i prigionieri del cilindro.
3. Montare la staffa in dotazione seguendo l'indicazione del disegno allegato, dove vengono definite le corrette posizioni dei distanziali, rondelle (quando presenti) e bulloneria.
4. Procedere quindi al serraggio di tutta la bulloneria iniziando dall'attacco sul cilindro.
5. Avviare il motore, attendere alcuni minuti che venga raggiunta la temperatura di funzionamento e verificare che non vi siano fughe di gas.

NOTA BENE:

dopo una percorrenza di circa 100 km è necessario effettuare un controllo del serraggio di tutta la bulloneria.

MANUTENZIONE:

verificare periodicamente gli attacchi del silenziatore e tutti gli elementi che possono deteriorarsi con l'uso (materiale fonoassorbente, guarnizioni e altre parti in gomma) e provvedere alla loro periodica sostituzione. Per la pulizia del silenziatore é possibile utilizzare benzina, gasolio ed alcool. Non possono essere usati solventi di alcun tipo.

E' VIETATA ogni modifica o manomissione del silenziatore di scarico; qualora eseguita, la Sito Gruppo Industriale S.p.A. declina ogni responsabilità derivante da vizi, difetti e cattivo funzionamento del prodotto manomesso o modificato.

DISEGNO TECNICO

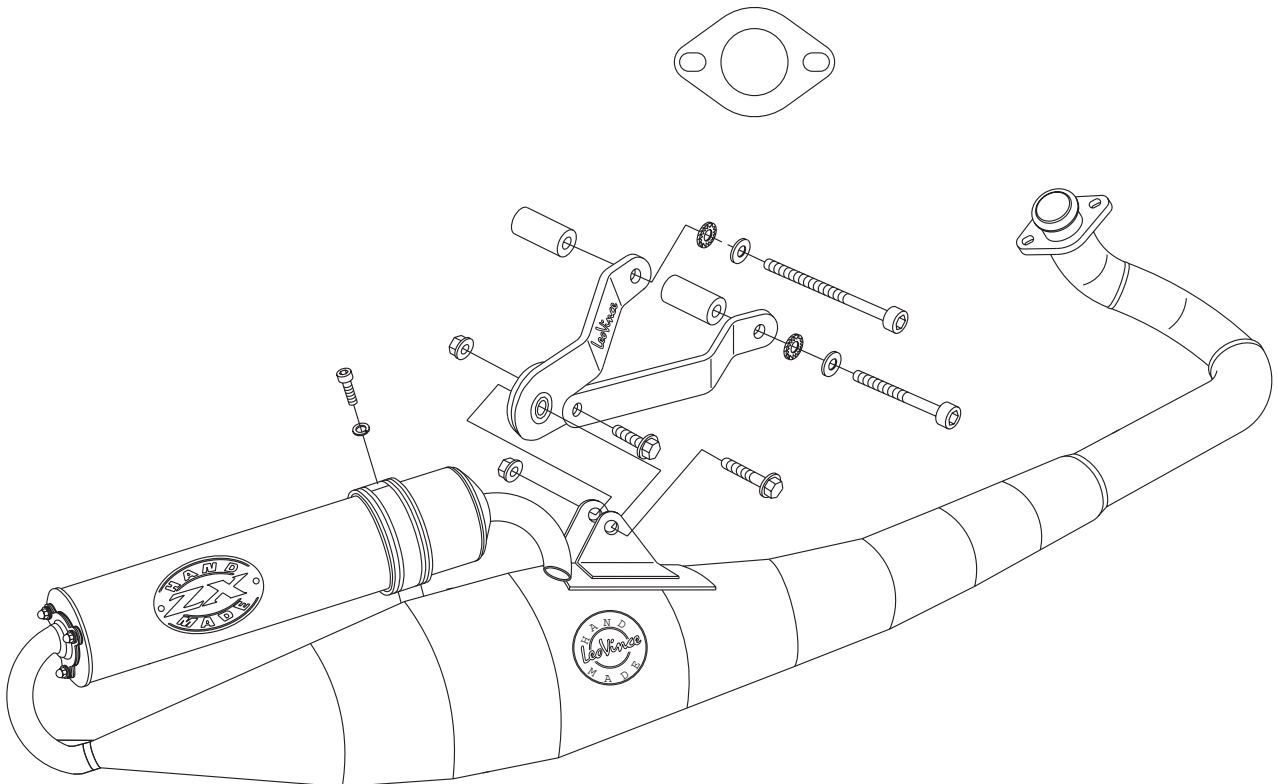
I - N.B.: PER IL MONTAGGIO DI QUESTO SILENZIATORE SU APRILIA SR 50 R FACTORY E PIAGGIO NRG POWER DD, OCCORRE TAPPARE O ELIMINARE IL TUBO (S.A.I. - Secondary Air Injection) CHE INIETTA L'ARIA NELLO SCARICO ORIGINALE E, CON LE PINZE, RIMUOVERE IL NOTTOLINO DI DIAMETRO 12mm - LUNGHEZZA 55mm POSTO SOTTO IL TELAIO DELL' APRILIA SR 50 R FACTORY.

GB - NOTE: TO ASSEMBLE THIS SILENCER TO APRILIA SR 50 R FACTORY AND PIAGGIO NRG POWER DD, PLUG IN OR REMOVE THE PIPE (S.A.I. - Secondary Air Injection) INJECTING AIR INTO THE ORIGINAL EXHAUST AND THEN, USING THE PLIERS, REMOVE THE PAWL (12mm DIA., 55 mm long) FROM UNDER THE APRILIA SR 50 R FACTORY FRAME.

F - N.B.: POUR MONTER CE SILENCIEUX SUR APRILIA SR 50 R FACTORY ET PIAGGIO NRG POWER DD, BOUCHER OU BIEN ÉLIMINER LE TUYAU (S.A.I. - Secondary Air Injection) QUI VA INJECTER L'AIR DANS L'ÉCHAPPEMENT D'ORIGINE ET PAR LA SUITE, AU MOYEN DES PINCES, ENLEVER LE CLIQUET DIAMÈTRE 12mm, LONG DE 55mm, SITUÉ AU-DESSOUS DU CHSSIS DU APRILIA SR 50 R FACTORY.

D - NB: BEI DER MONTAGE DIESES SCHALLDÄMPFERS AM APRILIA SR 50 R FACTORY UND PIAGGIO NRG POWER DD IST DER LUFTEINLASS-SCHLAUCH DER ORIGINALAUSPUFFANLAGE (S.A.I. - Secondary Air Injection) ZU VERSCHLIESSEN ODER ZU ENTFERNEN UND DIE KLINKE (DURCHMESSER 12mm, LÄNGE 55mm), DIE SICH UNTER DEM RAHMEN DES APRILIA SR 50 R FACTORY BEFINDET, MIT EINER ZANGE ZU ENTFERNEN.

E - NOTA: PARA ARMAR ESTE SILENCIADOR EN APRILIA SR 50 R FACTORY Y PIAGGIO NRG POWER DD, ES NECESARIO TAPAR O ELIMINAR EL TUBO (S.A.I. - Secondary Air Injection) QUE INYECTA EL AIRE EN EL ESCAPE ORIGINAL Y, CON LAS PINZAS, EXTRAER LA CLAVIJA DE DIÁMETRO 12mm - LONGITUD 55mm PUESTA DEBAJO DEL CHASIS DEL APRILIA SR 50 R FACTORY.



ISTRUZIONI DI MONTAGGIO RULLI E MOLLE

Per sfruttare al meglio le caratteristiche di questo prodotto, ottimizzando l'erogazione della potenza su tutto l'arco di utilizzo del motore, con miglioramenti sia in accelerazione che in allungo, consigliamo di apportare alcune modifiche alla trasmissione originale, operando come segue:

1. Smontare il carter-motore lato sinistro, per accedere al gruppo trasmissione (figura 1) ;
2. Sostituire i rulli centrifughi all'interno della semipuleggia conduttrice (variatore anteriore), utilizzando il kit già incluso nella confezione (art. 4659 – gr 4,8) ed avendo cura di posizionare i rulli come indicato in figura 2 ;

Sostituire, le molle innesto frizione all'interno della semipuleggia condotta (frizione), utilizzando il kit già incluso nella confezione (PIAGGIO MEDIUM ROSSA) come indicato in figura 3 o in figura 4.

Attenzione: il kit rulli per variatore già incluso nella confezione è specifico per un uso su motore non modificato, originale in ogni sua parte.

Le caratteristiche morfologiche del percorso od il peso corporeo del pilota, possono richiedere una diversa messa a punto della trasmissione, per la quale è disponibile, a parte, la seguente gamma di rulli:

Art. 4659 D x L (mm) 19 x 15,5

gr.	3,7	4,0	4,3	4,8	5,3	5,7	6,0	6,5	6,8	7,2	7,5	7,8	8,3	8,7
------------	-----	-----	-----	-----	-----	-----	-----	-----	-----	-----	-----	-----	-----	-----

I nostri tecnici sono a Vostra disposizione per ulteriori chiarimenti e suggerimenti, ricordandoVi che l'utilizzo di motori trasformati deve essere limitato alle **COMPETIZIONI SU CIRCUITO**.

DISEGNO TECNICO RULLI E MOLLE - TECHNICAL DRAWING ROLLERS AND SPRINGS CROQUIS TECHNIQUE MASSELOTES ET RESSORTS - TECHNISCHE ZEICHNUNG ROLLEN UND FEDERN DISEÑO TÉCNICO RODILLOS Y MUELLES

