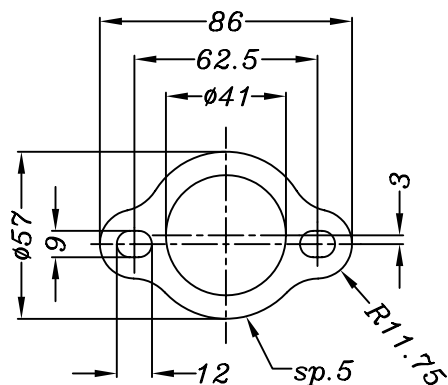


VISTA DA "A"  
Flangia "124A"

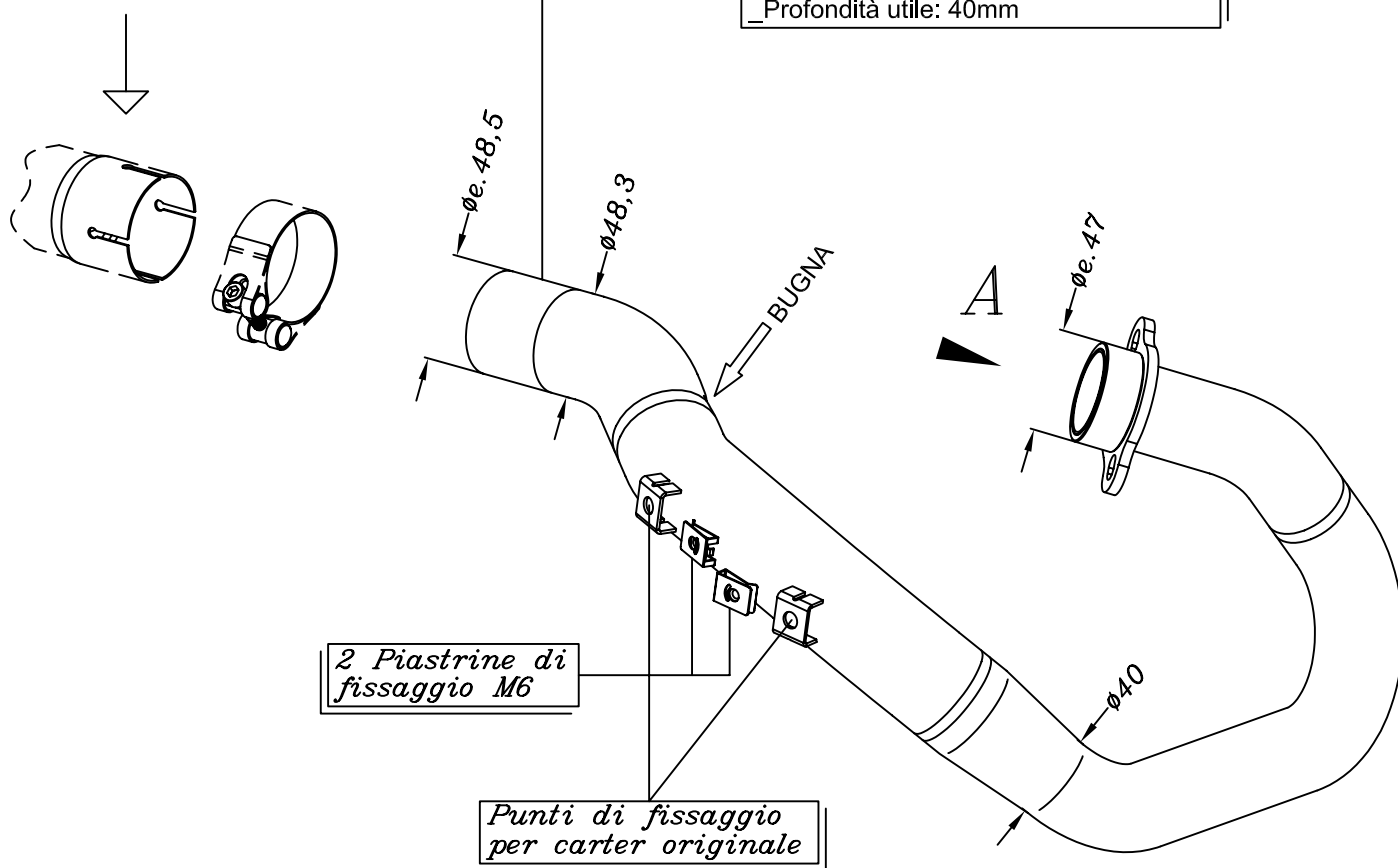


COLLETTORE ORIGINALE  
ORIGINAL PIPE

o/or

COLLETTORE LeoVince ( n.702 )  
LeoVince PIPE ( n.702 )

Collettore primario in INOX  
cod. 308027201  
INNESTO CALIBRATO A  
\_ Diametro esterno: 48.5mm  
\_ Profondità utile: 40mm



HONDA CRF 450 R i.e. ('09)

Art.8027 Kit collettore primario <<X3>> in inox (tipo originale)  
( Compatibile con il collettore originale e con l'articolo LeoVince <<X3>> 3509 )