

ISTRUZIONI DI MONTAGGIO

ATTENZIONE: prima di effettuare qualsiasi operazione accertarsi che la temperatura superficiale del blocco motore e dell'impianto di scarico sia tale da non procurare danni all'operatore e/o alle parti non resistenti al calore (carene, tubazioni, guaine ecc.).

- 1.** Smontare il codino posteriore per accedere allo scarico originale, asportare le molle che vincolano il collettore originale al cilindro, svitare completamente la bulloneria originale che vincola il silenziatore e il collettore al telaio e quindi asportare l'impianto di scarico originale.
- 2.** Inserire il collettore primario (**rif. 1**) nell'attacco testa del cilindro e vincolarlo con le molle in dotazione.
- 3.** Inserire il silenziatore sul collettore primario (**rif. 1**); verificare il corretto orientamento e vincolarlo con la restante molla in dotazione.
- 4.** Calzare le fasce in carbonio (**rif. 4 tipo 21T**) sul silenziatore e vincolarle al telaio della moto con la minuteria in dotazione (vedi disegno allegato).
- 5.** Fissare il collettore finale (**rif. 2**) al telaio della moto tramite la minuteria originale, interponendo la piastrina di fissaggio M8 nella staffa saldata.
- 6.** Rimontare il codino posteriore, avendo cura di applicare la striscia in teflon adesivo sulla superficie interna della plastica DX, in corrispondenza della zona dove maggiormente si avvicina al silenziatore X3.
- 7.** Avviare il motore, attendere alcuni minuti che sia raggiunta la temperatura di funzionamento e verificare che non vi siano fughe di gas.

NOTA BENE: durante i primi km di utilizzo l'impianto di scarico, subirà degli assestamenti ed è possibile che si verifichino minime fughe di gas. Dopo una percorrenza di circa 100 km è necessario effettuare un controllo del serraggio di tutta la bulloneria.

REGOLAZIONE: La messa a punto di questo impianto di scarico è stata effettuata nello stabilimento LeoVince su banco di prova elettronico con un veicolo in perfetto stato di utilizzo e regolazioni standard.

MANUTENZIONE: verificare periodicamente gli attacchi del silenziatore e tutti gli elementi che possono deteriorarsi con l'uso (materiale fonoassorbente, guarnizioni e altre parti in gomma) e provvedere alla loro periodica sostituzione. Per la pulizia del silenziatore è possibile utilizzare benzina, gasolio ed alcool. Non possono essere usati solventi di alcun tipo. Un eventuale cambiamento del colore del silenziatore è dato da un utilizzo normale e dipende dalla natura dei materiali e dal calore.

VERIFICA PERIODICA DEL MATERIALE FONOASSORBENTE E SUA SOSTITUZIONE:

I prodotti della linea X3 adottano al loro interno lana di vetro ad alta resistenza termica e meccanica, ma proprio per la conformazione e la funzione stessa del silenziatore tali materiali sono soggetti ad usura.

Come descritto nel paragrafo 3.0.0 delle condizioni generali di garanzia, presenti nel libretto che accompagna ogni prodotto LeoVince, va eseguita una manutenzione periodica sul prodotto.

Su moto in configurazione standard di motore e carburazione è necessario effettuare controlli dello stato del materiale fonoassorbente con la medesima frequenza indicata sui rispettivi manuali di uso e manutenzione per le altre parti dell'impianto di scarico; la durata media di un silenziatore è ovviamente variabile in funzione delle condizioni di carico e dei tracciati scelti.

Se il materiale fonoassorbente si degrada è necessario sostituirlo prima che questa insufficienza comprometta l'isolamento del calore verso l'esterno del silenziatore e quindi possa danneggiare le staffe di supporto in carbonio e/o le protezioni in plastica originali.

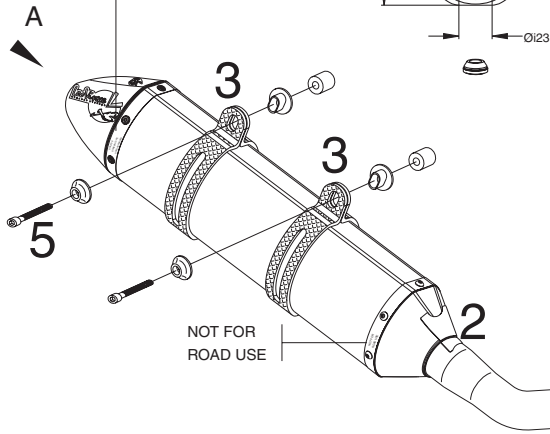
NOTA: per la sostituzione del materiale fonoassorbente utilizzare esclusivamente ricambi originali LeoVince seguendo le rispettive istruzioni di montaggio contenute nella confezione.

E' VIETATA ogni modifica o manomissione del silenziatore di scarico; qualora eseguita, la Sito Gruppo Industriale S.p.A. declina ogni responsabilità derivante da vizi, difetti e cattivo funzionamento del prodotto manomesso o modificato.

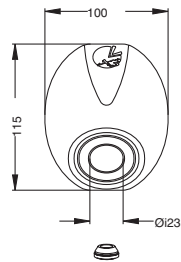
É CONSIGLIATO PER IL MONTAGGIO L'AUSILIO DI PERSONALE SPECIALIZZATO

DISEGNO TECNICO

SGI 3708
SCREEN TYPE
USFS APPROVED



VISTA DA "A"



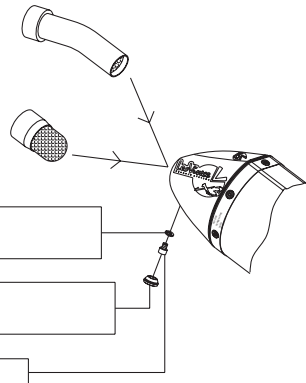
dB HEATER
with SPARK ARRESTER

SPARK
ARRESTER

Rondella Grower
Ø5 x Ø9

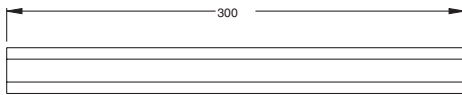
Tappo in gomma
cod. 204790

Vite M5x6



STRISCIA ADESIVA IN TEFLON
DA APPLICARE ALLA SUPERFICIE INTERNA
DELLA FIANCHETTA DX

5



Striscia in teflon - Stick the Teflon
Bande adhésive en téflon
Teflon-Streifen - cinta en teflón

