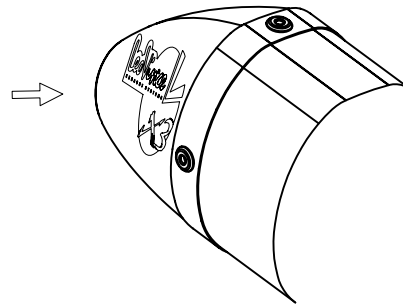


FRANGIFIAMMA
SPARK ARRESTER
Cod. 303584602
(U.S.A. market)

Rondella Grower
Ø5 x Ø9

Brugola M5x8



SGI 3708
SCREEN TYPE
USFS APPROVED

Vite a brugola
M6 x 25

Staffa-corpo in CARBONIO
doppia - disassata
cod. 303584502 Tipo 34T

2 Distanziali di centraggio
in ALL. cod.204677

Tappo in gomma
cod. 204790

Staffa-corpo in CARBONIO
doppia - centrata
cod. 303584501 Tipo 33T

Distanziale in ALL.
Øe.20 Øi.8,5 h.5

Vite a brugola
M6 x 30

NOT FOR
ROAD USE

2 Distanziali in ALL.
per brugola M6
Cod. 204562

4 Viti T.B.E.I. M5x14
4 Dadi flangiati M5

Collettore n°824 in INOX
saldato alla coppa anteriore
INNESTO CALBRATO A
_ Diametro interno: Ø28,2mm
_ Profondità utile: 35mm

KTM 200 EXC ('08/'10) - 250 EXC ('04/'10)

KTM 300 EXC ('04/'10) - 250 SX ('04/'10)

ART.3584

Slip-on <<X3>> 2 TEMPI - INOX