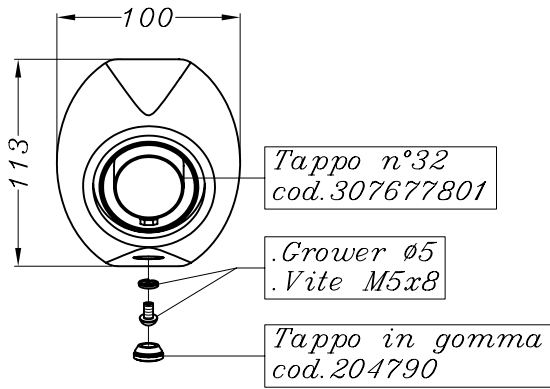
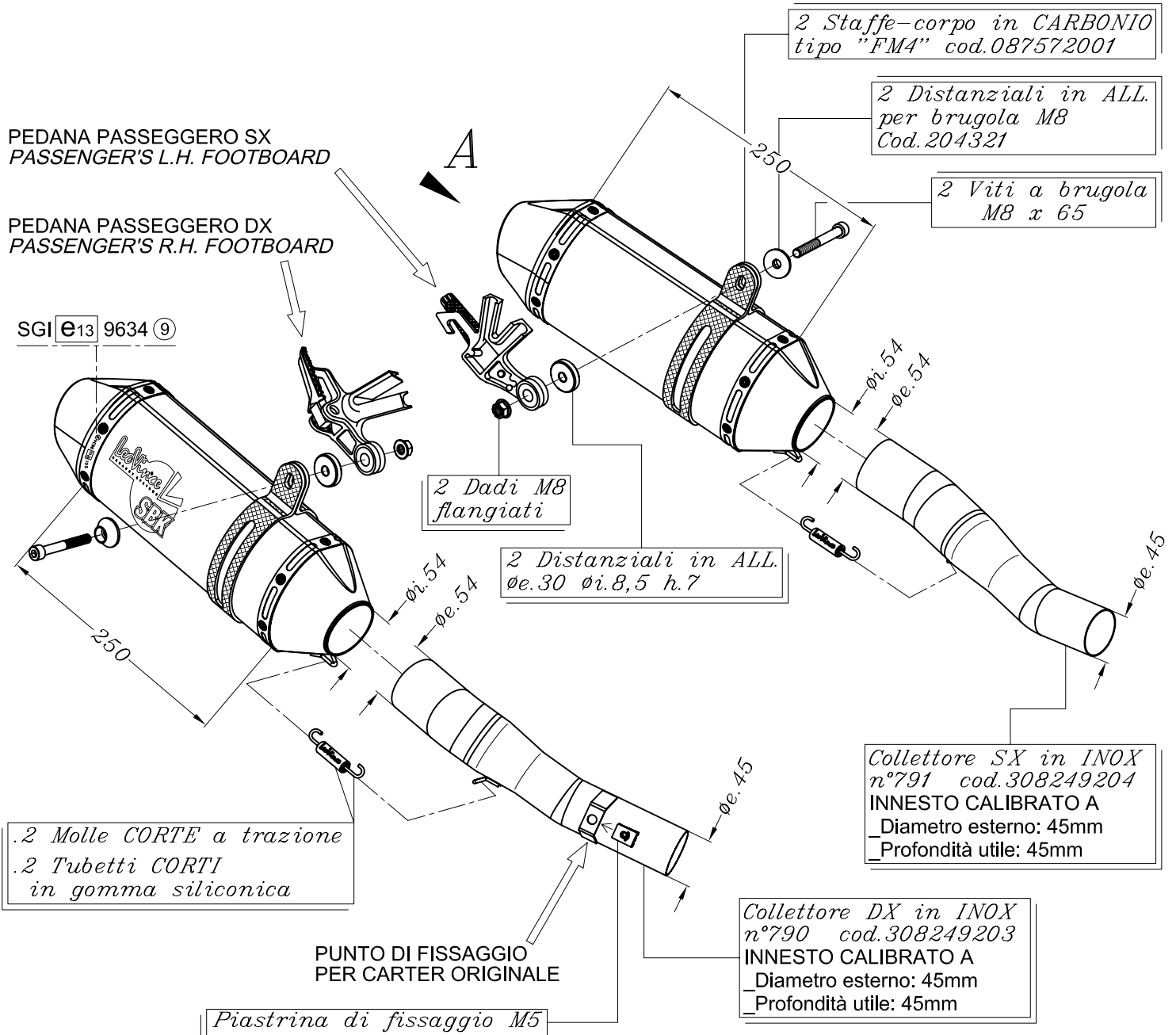


VISTA DA "A"



N.B.: Prima di rimuovere lo scarico originale,
scollegare i cavi di azionamento della valvola
e fissarli in un punto in cui non interferiscano
con parti mobili e/o calde della moto.



KAWASAKI Z 1000 i.e. ('10)

Art. 8250

Slip-on SBK FACTORY - TITANIO - Passaggio STANDARD
OMOLOGATO "EVOLUTION II"