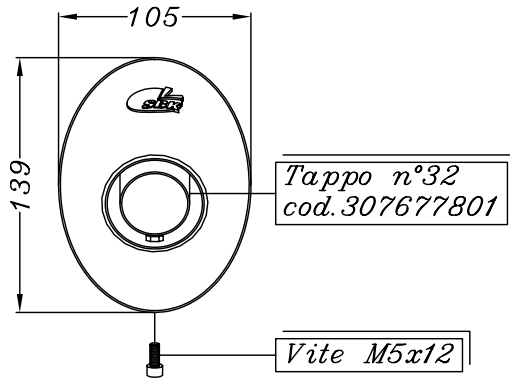
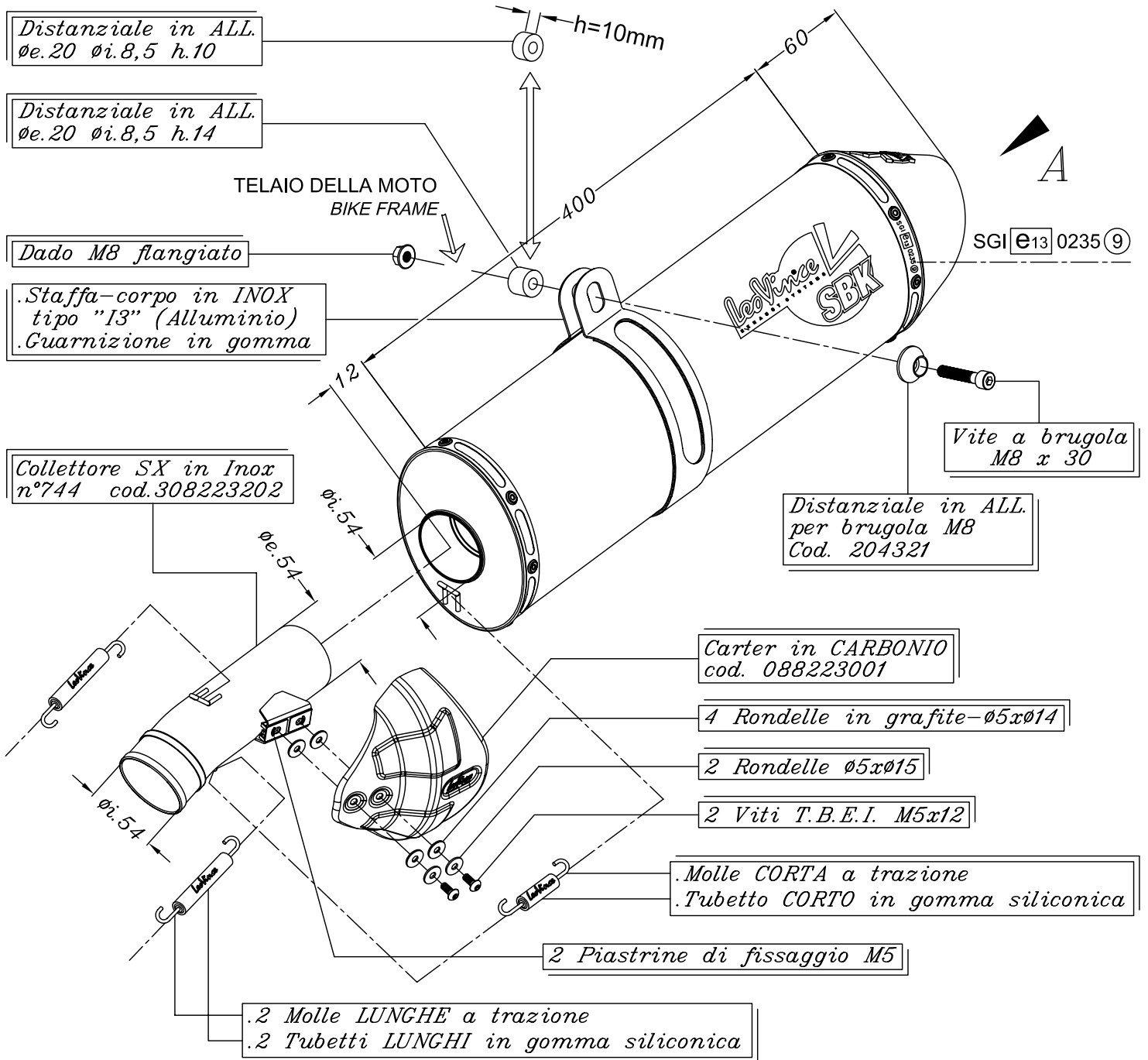


VISTA DA "A"



- I - ATTENZIONE: le valigie laterali BMW possono essere installate dopo il montaggio di questo silenziatore (con distanziale h=10mm).
 GB - WARNING: the BMW side cases can be installed after this silencer has been mounted (with spacer h=10mm).
 F - ATTENTION: les sacoches latérales BMW peuvent être installées après le montage de ce silencieux (avec entretoise h=10mm).
 D - ACHTUNG: BMW-Koffer können nach der Montage des Schalldämpfers angebracht werden (mit Abstandhalter h=10mm).
 E - ATENCIÓN: las valijas laterales BMW pueden ser instaladas después del montaje de este silenciador (con el separador h=10mm).



BMW F 800 R i.e. ('09)

Art.8222 Slip-on SBK <<BIG>> OVALE - ALLUMINIO - Pass. STANDARD
 OMOLOGATO "EVOLUTION II"