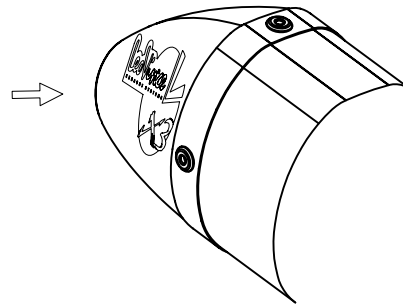


FRANGIFIAMMA
SPARK ARRESTER
Cod. 303584602
(U.S.A. market)

Rondella Grower
Ø5 x Ø9

Brugola M5x8

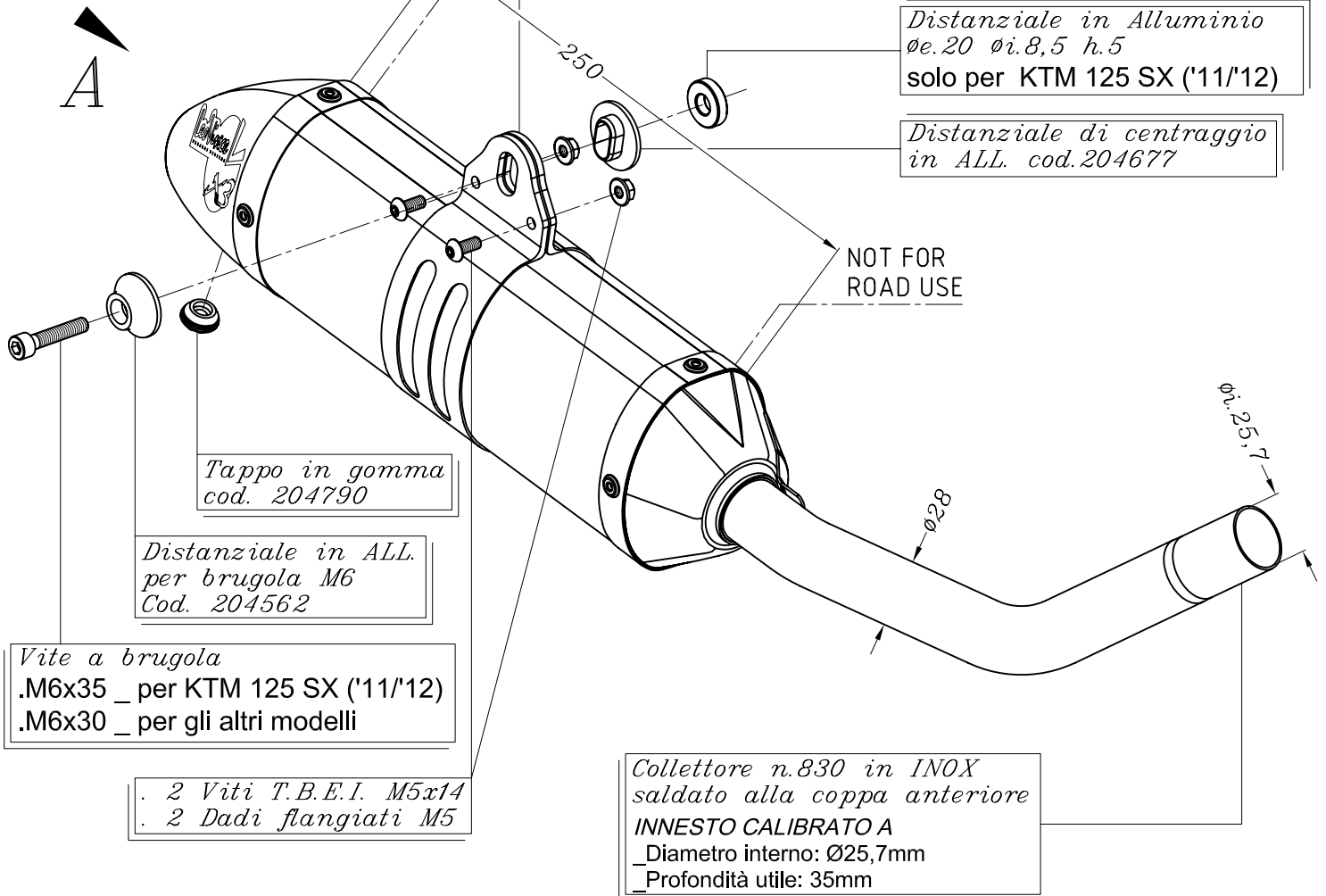


SGI 3708
SCREEN TYPE
USFS APPROVED

Staffa-corpo in CARBONIO
doppia - centrata - bassa
cod. 303584501 Tipo 33T

Distanziale in Alluminio
Øe.20 Øi.8,5 h.5
solo per KTM 125 SX ('11/'12)

Distanziale di centraggio
in ALL. cod.204677



NOT FOR
ROAD USE

Tappo in gomma
cod. 204790

Distanziale in ALL.
per brugola M6
Cod. 204562

Vite a brugola
.M6x35 _ per KTM 125 SX ('11/'12)
.M6x30 _ per gli altri modelli

. 2 Viti T.B.E.I. M5x14
. 2 Dadi flangiati M5

Collettore n.830 in INOX
saldato alla coppa anteriore
INNESTO CALIBRATO A
_ Diametro interno: Ø25,7mm
_ Profondità utile: 35mm

KTM 125 SX ('05/'12) - 144 SX ('07/'08) - 150 SX ('09/'12)

KTM 125 EXC ('08/'12) - 150 EXC ('12)

ART. 3588

Slip-on <<X3>> 2 TEMPI - INOX