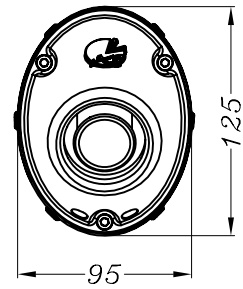


VISTA DA "A"

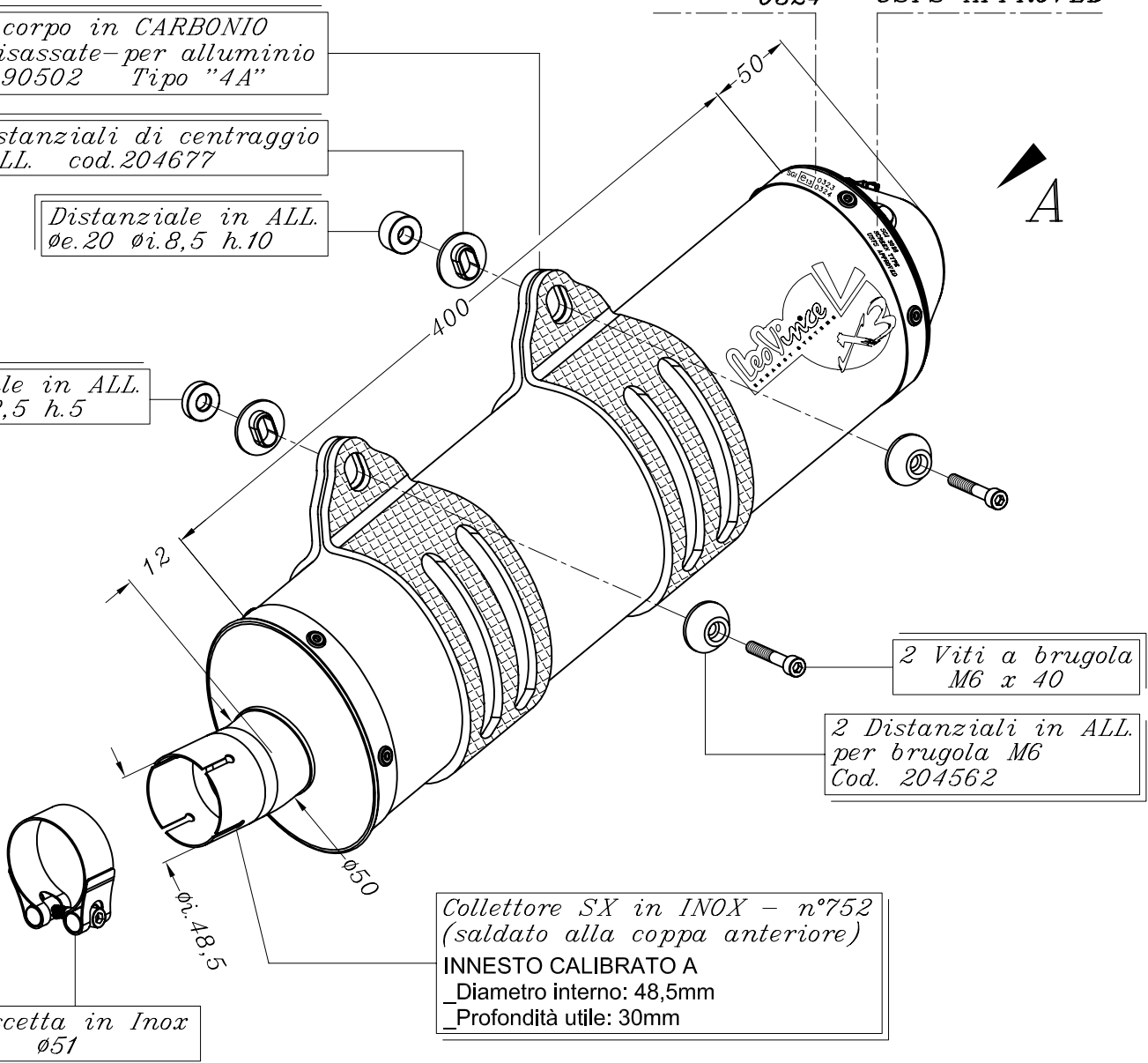


2 Staffe-corpo in CARBONIO
 doppie-disassate-per alluminio
 cod. 303990502 Tipo "4A"

2 Distanziali di centraggio
 in ALL. cod.204677

Distanziale in ALL.
 øe.20 øi.8,5 h.10

Distanziale in ALL.
 øe.20 øi.8,5 h.5



HUSQVARNA SM 610 ('05/'06)
 HUSQVARNA SM 610 i.e. ('07/'10)

ART.3552 Slip-on <<X3>> ENDURO OMOLOGATO - ALLUMINIO