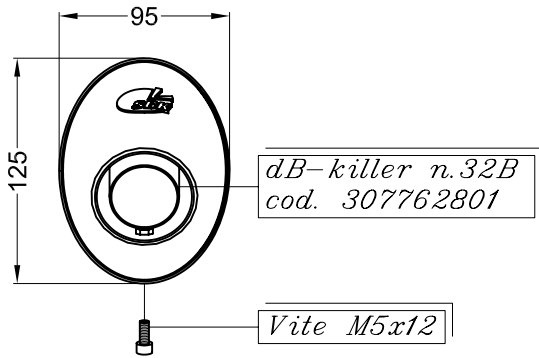
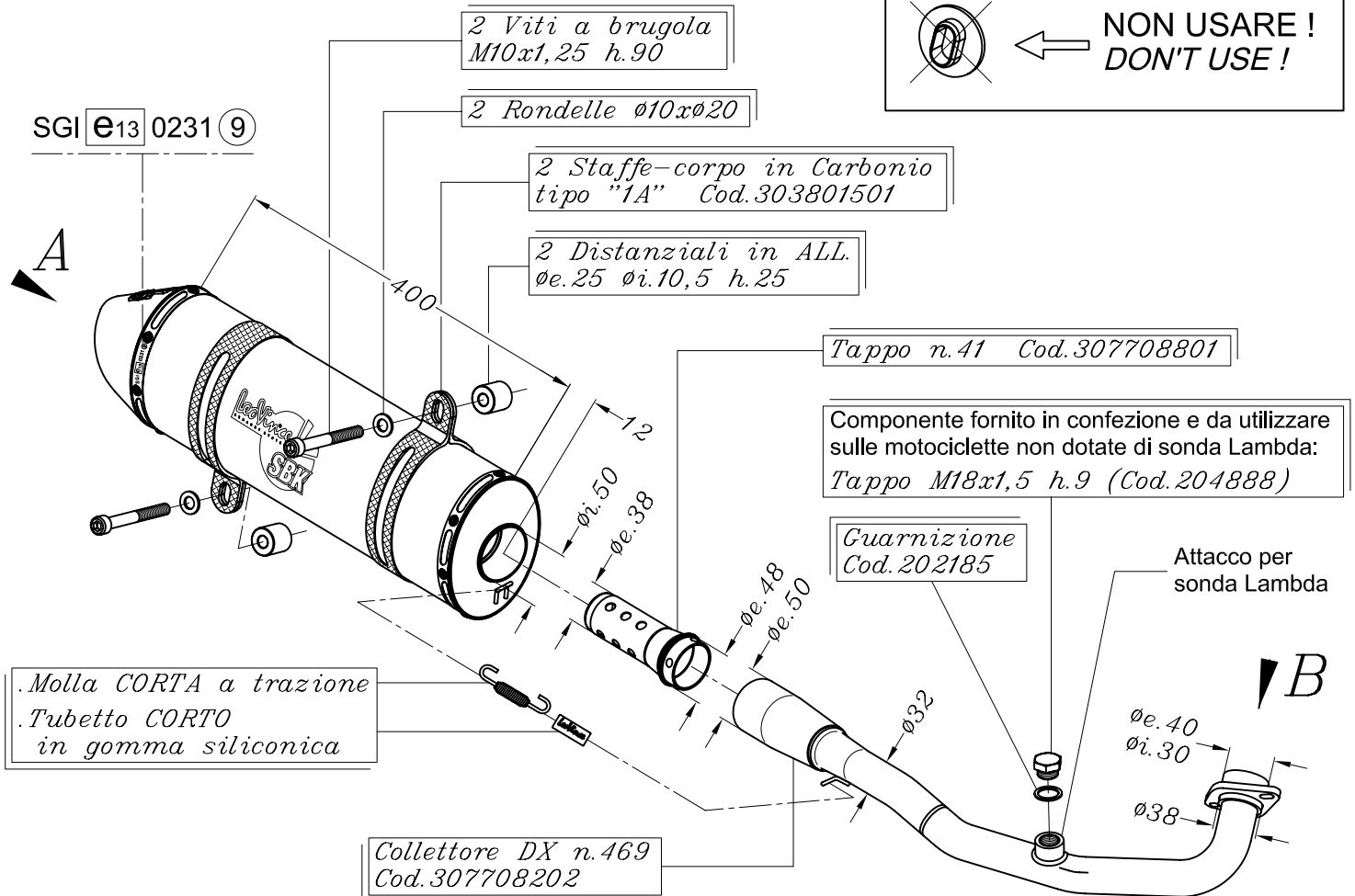
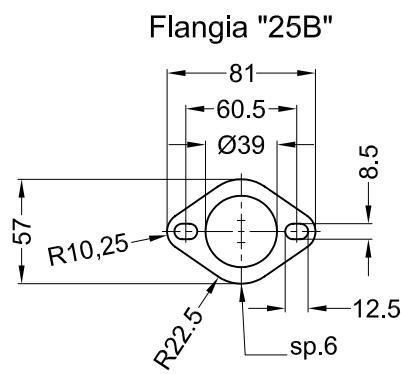


VISTA DA "A"



VISTA "B"



- i. Solo per i modelli '08/'11 : Il tappo (41) fornito in confezione consente di ottenere migliori prestazioni e di abbassare il livello fonometrico.
- gb. Only for '08/'11 : The dB-killer (41) supplied in the box can be used to optimize the performance and to reduce the dB-level.
- f. Pour '08/'11 seulement : Le reducteur de bruit (41) fourni dans le carton permet d'obtenir des meilleures performances et de baisser de niveau de décibels.
- d. Nur für '08/'11 : Der db-Killer (41), der in dem Karton mitgeliefert wird, kann verwendet werden um die Leistung zu optimieren und eine weitere Reduzierung des Geräuschpegels.
- e. Sólo para '08/'11 : El reductor de ruido (41) suministrado en la caja permite obtener mejores prestaciones y bajar el nivel de decibelios.

MBK SKYCRUISER 125 i.e. ('06/'11)
YAMAHA X-max 125 i.e. ('06/'11)
YAMAHA X-City 125 i.e. ('08/'11)

Art. 7708A Impianto completo SBK 1/1 Ovale - ALLUMINIO - Passaggio STANDARD
 OMOLOGATO "EVOLUTION II"