

ISTRUZIONI DI MONTAGGIO

ATTENZIONE: prima di effettuare qualsiasi operazione accertarsi che la temperatura superficiale del blocco motore e dell'impianto di scarico sia tale da non procurare danni all'operatore e/o alle parti non resistenti al calore (carene, tubazioni, guaine ecc.).

NOTA: Con il montaggio di questo impianto non si può adottare un radiatore maggiorato per competizioni.

1. Asportare le carene laterali.
2. Scollegare temporaneamente la sonda Lambda dall'impianto di scarico originale.
3. Prima di rimuovere lo scarico originale, scollegare i due cavi di azionamento della valvola e fissarli in un punto in cui non interferiscano con parti mobili e/o calde della moto.
4. Smontare tutto l'impianto di scarico originale.
5. Inserire le boccole nelle loro sedi sui cilindri, calzare le flange nella posizione corretta e serrare le viti rispettando la coppia di serraggio indicata dalla casa costruttrice.
6. Calzare i collettori primari (**rif. 1a - 1b - 1c - 1d**) nelle boccole precedentemente montate, verificare il loro corretto orientamento e fissarli alle flange con le molle in dotazione.
7. Inserire i collettori secondari (**rif. 2a_SX e 2b_DX**) nei collettori primari precedentemente montati e fissarli con le molle in dotazione.
8. Inserire il collettore terziario (**rif. 3**) nei collettori secondari precedentemente montati e vincolarlo con le molle in dotazione.
9. Inserire il collettore finale (**rif. 4**) nel collettore terziario precedentemente montato e vincolarlo con la molla in dotazione.
10. Inserire il silenziatore sul collettore finale precedentemente montato, verificare il corretto orientamento e vincolarlo con la restante molla in dotazione.
11. Calzare la fascia in carbonio (**rif. 6 tipo FM1**) sul silenziatore e vincolarla alla pedana passeggero destra, utilizzando la minuteria in dotazione (vedi disegno).
12. Fissare il collettore finale (**rif. 4**) al telaio della moto utilizzando la minuteria in dotazione.
13. Distanziare il radiatore interponendo il distanziale "LeoVince" (di lunghezza 10mm) tra il basamento del motore e la staffa di supporto radiatore e sostituendo la vite originale con quella "LeoVince" (M6x25).
14. Collegare la sonda Lambda all'impianto di scarico "LeoVince", avvitando l'attacco nell'apposito punto posto sul collettore finale (**rif. 4**).
15. Verificare il serraggio della bulloneria, avviare il motore, attendere alcuni minuti che sia raggiunta la temperatura di funzionamento e verificare che non vi siano fughe di gas.
16. Rimontare le carene laterali.
17. Se il montaggio è effettuato correttamente, gli ingombri dei collettori non devono interferire con parti del motore (radiatore, basamento, carene ecc.).

N.B.: durante i primi km di utilizzo l'impianto di scarico, subirà degli assestamenti ed è possibile che si verifichino minime fughe di gas. Dopo una percorrenza di circa 100 km è necessario effettuare un controllo del serraggio di tutta la bulloneria.

REGOLAZIONE:

la messa a punto di questo gruppo è stata effettuata nello stabilimento LeoVince su banco di prova elettronico con un veicolo in perfetto stato di utilizzo e regolazioni standard.

MANUTENZIONE:

verificare periodicamente gli attacchi del silenziatore e tutti gli elementi che possono deteriorarsi con l'uso (materiale fonoassorbente, guarnizioni e altre parti in gomma) e provvedere alla loro periodica sostituzione. Per la pulizia del silenziatore è possibile utilizzare benzina, gasolio ed alcool. Non possono essere usati solventi di alcun tipo. Un eventuale cambiamento del colore del silenziatore è dato da un utilizzo normale e dipende dalla natura dei materiali e dal calore.

E' VIETATA ogni modifica o manomissione del silenziatore di scarico; qualora eseguita, la Sito Gruppo Industriale S.p.A. declina ogni responsabilità derivante da vizi, difetti e cattivo funzionamento del prodotto manomesso o modificato

È CONSIGLIATO PER IL MONTAGGIO L'AUSILIO DI PERSONALE SPECIALIZZATO.

DISEGNO TECNICO

GB - By-packed components to be used only on motorcycles not provided with Lambda probe.

F - Pièces fournies et à utiliser seulement sur les motocycles qui ne sont pas équipés de sonde Lambda

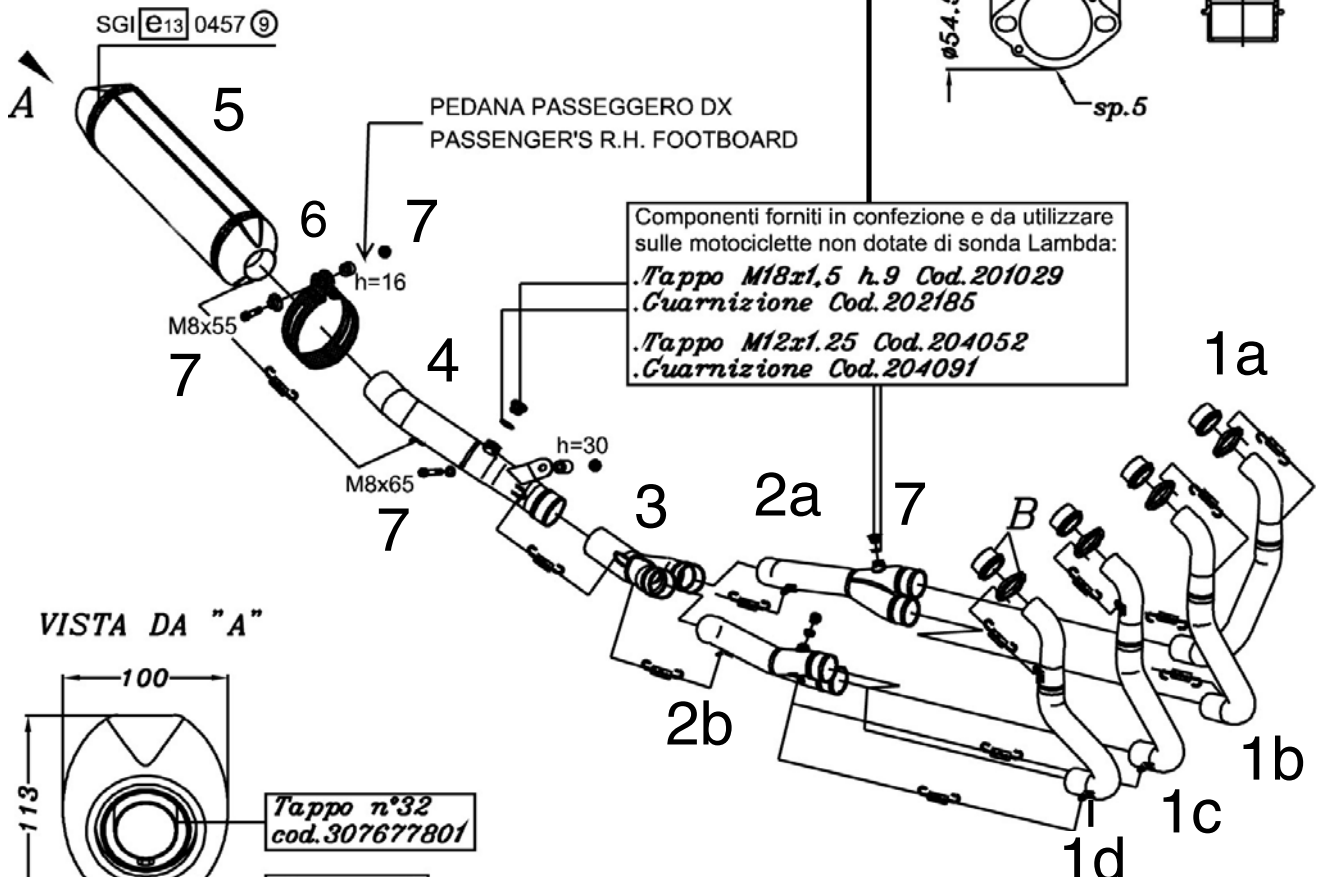
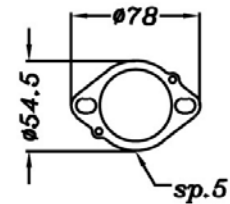
D - Mitgelieferte Bauteile, die nur für Motorräder ohne Lambda-Sonde einzusetzen sind

E - Componentes suministrados en confección y que hay que utilizar sólo en las motocicletas no equipadas

VISTA "B"

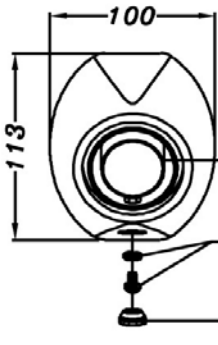
4 Flange "46D"

4 Boccole
cod.204628



Componenti forniti in confezione e da utilizzare sulle motociclette non dotate di sonda Lambda:
.Tappo M18x1,5 h.9 Cod.201029
.Guarnizione Cod.202185
.Tappo M12x1.25 Cod.204052
.Guarnizione Cod.204091

VISTA DA "A"



Tappo n°32
cod.307677801

.Grower #5
.Vite M5x8

Tappo in gomma
cod.204790

BASAMENTO MOTORE
MOTOR UNIT
MOTORBLOCK

RADIATORE
RADIATOR
Kühlerhalter

Distanziale in ALL. h.=10mm

Vite a brugola M6 x 25
-da sostituire a quella originale-