

# **ISTRUZIONI DI MONTAGGIO**

**ATTENZIONE:** prima di effettuare qualsiasi operazione accertarsi che la temperatura superficiale del blocco motore e dell'impianto di scarico sia tale da non procurare danni all'operatore e/o alle parti non resistenti al calore (carene, tubazioni, guaine ecc.).

- 1.** Rimuovere la carena e smontare il silenziatore originale. Asportare completamente la valvola di scarico (compreso il motorino di azionamento e rispettivi connettori)
- 2.** Montare la staffa di supporto silenziatore al telaio (vedi disegno allegato).
- 3.** Incollare nella parte centrale del sotto codino, in prossimità del passaggio del collettore, il tessuto isolante fornito nella confezione
- 4.** Montare il collettore centrale (**rif. 1**) sul gruppo originale.
- 5.** Inserire il collettore finale (**rif. 2**), vincolarlo con la molla di maggiore lunghezza in dotazione.
- 6.** Inserire quindi il silenziatore, verificarne il corretto orientamento, vincolarlo con la staffa, la restante molla e la bulloneria in dotazione.
- 7.** Montare il supporto freccia (vedi disegno) e sullo stesso montare le frecce originali ed il supporto targa, utilizzare la fascetta metallica originale per fermare il cavo della luce targa.
- 8.** Rispettando la coppia di serraggio indicata dalla casa costruttrice, serrare i collettori e tutte le staffe di rimando, se il montaggio è effettuato correttamente gli ingombri delle tubazioni non devono interferire con parti del motore (radiatore, basamento, carene ecc.).
- 9.** Verificare il serraggio della bulloneria, avviare il motore, attendere alcuni minuti che sia raggiunta la temperatura di funzionamento e verificare che non vi siano fughe di gas.

**NOTA BENE:** dopo una percorrenza di circa 100 km è necessario effettuare un controllo del serraggio di tutta la bulloneria.

**REGOLAZIONE:** la messa a punto di questo silenziatore è stata effettuata nello stabilimento Leovince su banco di prova automatizzato con un veicolo in perfetto stato di utilizzo e regolazioni standard.

**MANUTENZIONE:** verificare periodicamente gli attacchi del silenziatore e tutti gli elementi che possono deteriorarsi con l'uso (materiale fonoassorbente, guarnizioni e altre parti in gomma) e provvedere alla loro periodica sostituzione.

Per la pulizia del silenziatore è possibile utilizzare benzina, gasolio ed alcool. Non possono essere usati solventi di alcun tipo.

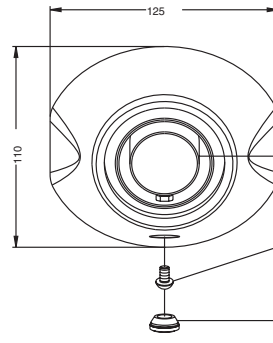
Un eventuale cambiamento del colore del silenziatore è dato da un utilizzo normale e dipende dalla natura dei materiali e dal calore.

**E' VIETATA** ogni modifica o manomissione del silenziatore di scarico; qualora eseguita, la Sito Gruppo Industriale S.p.A. declina ogni responsabilità derivante da vizi, difetti e cattivo funzionamento del prodotto manomesso o modificato.

**É CONSIGLIATO PER IL MONTAGGIO L'AUSILIO DI PERSONALE SPECIALIZZATO**

# DISEGNO TECNICO

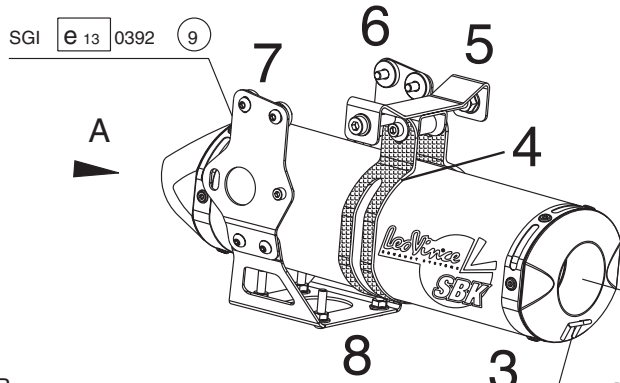
VISTA DA "A"



Tappo n°32  
cod.307677801

Vite M5x8

Tappo in gomma  
cod.204790



KIT PER  
DISORIENTAMENTO  
ALLARME VALVOLA



Vite a brugola  
M5 x 16



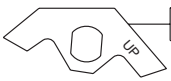
Rondella GROWER Ø5



Rondella piana Ø5x15



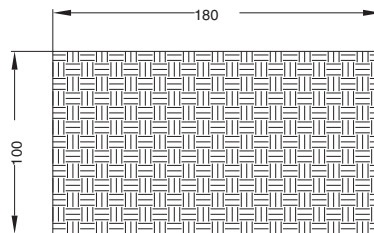
Distanziale cod.204655



Staffa cod.204665

BUGNA

TESSUTO ADESIVO ISOLANTE



1