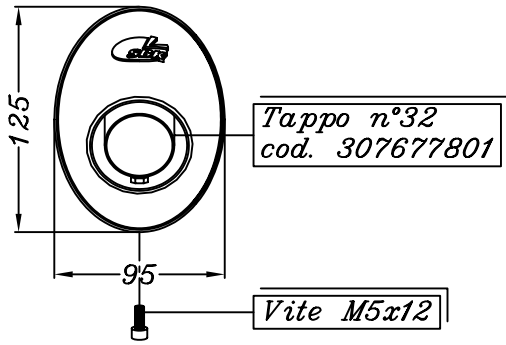


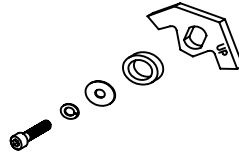
VISTA DA "A"



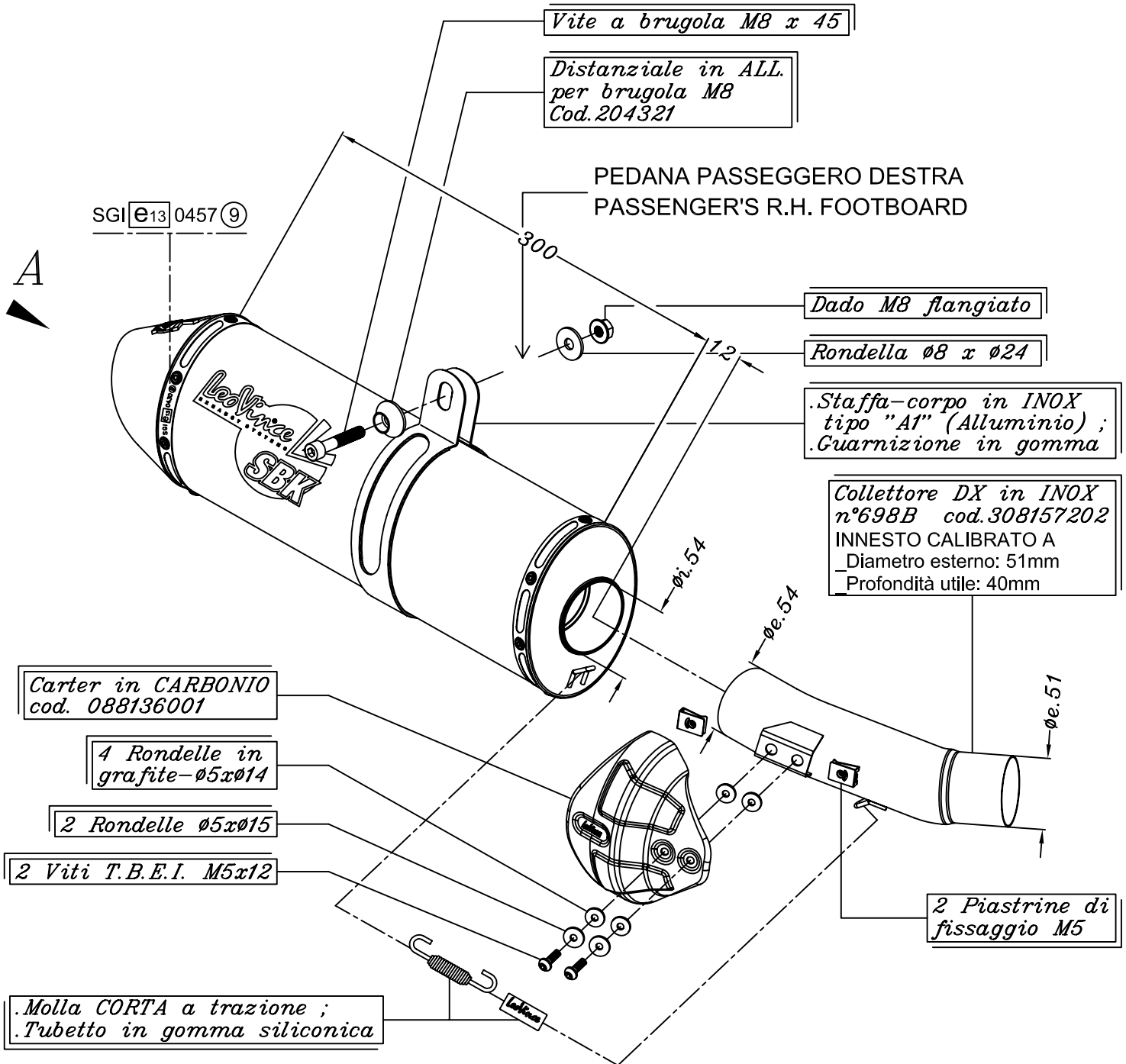
Tappo n°32
cod. 307677801

Vite M5x12

KIT PER
ALLARME VALVOLA



Scollegare i due cavi di azionamento della valvola di scarico dal lato dell'attuatore, così che asportando il silenziatore vengono asportati sia la valvola collegata al silenziatore che i due cavi. L'attuatore della valvola di scarico non deve essere né rimosso, né scollegato.



KAWASAKI ZX-6R NINJA i.e. ('09)

Art. 8157

Slip-on SBK OVALE - ALLUMINIO - Passaggio STANDARD
OMOLOGATO "EVOLUTION II"